

गणित

अध्याय-5: समांतर श्रेढियाँ



समांतर श्रेढी क्या है

Arithmetic Progressions	
$t_n = a + (n-1)d$	$S_{20} = \frac{n}{2} [2a_1 + (n-1)d]$ $= \frac{20}{2} [2(-3) + (20-1)(7)]$ $= 10(-6 + 133)$ $= 1270$
$S_n = \frac{n}{2} [2a + (n-1)d]$	
$S_n = \frac{n}{2} [a + l]$	

गणित में समांतर श्रेढी अथवा समांतर अनुक्रम का अर्थ है, संख्याओं का एक ऐसा अनुक्रम या श्रेणी है जिसके दो क्रमागत पदों का अन्तर सामान्य या नियत होता है, उसे समांतर श्रेढी कहा जाता है।

दूसरे शब्दों में, संख्याओं की एक ऐसी सूची है जिसमें प्रत्येक पद अपने पद में एक निश्चित संख्या जोड़ने पर प्राप्त होती है, वह समांतर श्रेढी कहलाता है।

समांतर श्रेढी का फार्मूला या सूत्र

सामान्यतः समांतर श्रेढी को निम्न प्रकार से लिख सकते हैं: $a_1, a_2, a_3, a_4, \dots, a_n$ एक समांतर श्रेढी कहलाता है। श्रेढी की प्रत्येक संख्या को पद कहते हैं। जिसमें a_1 को प्रथम पद कहते हैं तथा a_n श्रेढी का n वां पद है।

समांतर श्रेणी में सार्व अंतर

किसी भी AP में पहले पद से जुड़ने या घटने वाली संख्या को सार्व अंतर कहा जाता है। समांतर श्रेढी के सार्व अंतर धनात्मक, ऋणात्मक तथा शून्य हो सकता है।

AP के प्रथम पद को a_1 , दूसरे पद को a_2 , n वें पद को a_n तथा सार्व अंतर को d से व्यक्त किया जाता है।

अतः $a_2 - a_1 = a_3 - a_2 = \dots\dots = a_n - a_{n-1} = d$ होता है।

अर्थात् प्रथम पद में d जोड़कर AP प्राप्त किया जा सकता है. जैसे:-

$a, a + d, a + 2d, a + 3d, \dots\dots$ आदि।

समांतर श्रेढी का व्यापक रूप

एक समांतर श्रेढी को निरूपित करती है, जहाँ a पहला पद है और d सार्व अंतर है। इसे समांतर श्रेढी का व्यापक रूप कहते हैं।

कुछ उदाहरणों के माध्यम से समांतर श्रेढी को समझने का प्रयास करते हैं:

उदाहरणार्थ, यदि प्रथम पद $a = 6$ है और सार्व अंतर $d = 3$ है तो

$6, 9, 12, 15, \dots\dots$ एक समांतर श्रेढी है।

तथा यदि $a = 6$ है और $d = -3$ है तो

$6, 3, 0, -3, \dots\dots$ एक समांतर श्रेढी है।

समांतर श्रेणी पर अतिरिक्त प्रश्न

प्रत्येक किलो मीटर के बाद का टैक्सी का किराया, जबकि प्रथम किलो मीटर के लिए किराया रु 15 है और प्रत्येक अतिरिक्त किलो मीटर के लिए किराया रु 8 है।

उत्तर:

प्रथम किलो मीटर के लिए किराया रु 15 है यह समांतर श्रेढी का प्रथम पद a_1 है

प्रश्नानुसार प्रत्येक अतिरिक्त किलो मीटर के लिए किराया रु 8 है। तो यह समांतर श्रेढी का d सार्व अंतर है।

इसप्रकार, समांतर श्रेढी

$$a_1, a_2, a_3, a_4, \dots = a_1, a_1 + d, a_1 + 2d, a_1 + 3d, \dots$$

उपरोक्त श्रेढी में a_1 और d का मान रखने पर प्राप्त होती है:

$$= 15, 15 + 8, 15 + 2 \times 8, 15 + 3 \times 8, \dots$$

$$= 15, 23, 31, 39, \dots$$

यह एक समांतर श्रेढी है।

निम्नलिखित समांतर श्रेढी के अगले दो पद लिखिए 4, 10, 16, 22, ...

$$a_2 - a_1 = 10 - 4 = 6$$

$$a_3 - a_2 = 16 - 10 = 6$$

यहाँ $d = 6$ है

इसलिए इस समांतर श्रेढी के अगले दो पद $22 + 6 = 28$ और $28 + 6 = 34$ हैं।

प्रत्येक मीटर की खुदाई के बाद, एक कुँआ खोदने में आई लागत, जबकि प्रथम मीटर खुदाई की लागत रु 150 है और बाद में प्रत्येक मीटर खुदाई की लागत रु 50 बढ़ती जाती है।

प्रथम मीटर की खुदाई की लागत रु 150 है।

प्रश्नानुसार प्रत्येक अतिरिक्त मीटर की खुदाई के लिए लागत रु 50 है। तो यह समांतर श्रेढी का d सार्व अंतर है।

इसप्रकार, समांतर श्रेढी

$$a_1, a_2, a_3, a_4, \dots = a_1, a_1 + d, a_1 + 2d, a_1 + 3d, \dots$$

उपरोक्त श्रेढी में a_1 और d का मान रखने पर प्राप्त होती है:

$$= 150, 150 + 50, 150 + 2 \times 50, 150 + 3 \times 50, \dots$$

$$= 150, 200, 250, 300, \dots$$

यह एक समांतर श्रेढी है।

समांतर श्रेढी के प्रकार

समांतर श्रेढी को मुख्यतः दो प्रकार से परिभाषित किया जाता है:

परिमित समान्तर श्रेढी

एक समान्तर श्रेढी जिसमें संख्याएँ सीमित होती हैं उसे परिमित समान्तर श्रेढी कहते हैं। इस प्रकार की समान्तर श्रेढी में अंतिम पद होता है।

उदाहरण - 5, 10, 15, 20, 25, 30100 (अंतिम पद)।

अपरिमित समान्तर श्रेढी

एक समान्तर श्रेढी जिसमें अनंत संख्या में पद होते हैं उसे अपरिमित समान्तर श्रेढी कहा जाता है। इस प्रकार की समान्तर श्रेढी में अंतिम पद नहीं होता है।

उदाहरण: 10, 20, 30, 40, 50, 60 एक समांतर श्रेढी है।

समान्तर श्रेढी का N वाँ पद (व्यापक पद)

हमें समान्तर श्रेढी का व्यापक रूप पता है जो कि इस तरह लिखा जाता है।

$a, a + d, a + 2d, a + 3d, a + 4d, \dots, a + (n - 1) d$

यहाँ, पहला पद a है। दूसरा पद ज्ञात करने के लिए पहले पद a में सार्व अंतर d जोड़ते हैं या हम कह सकते हैं कि सार्व अंतर d को $(2 - 1)$ से गुणा कर रहे हैं और फिर पहले पद a में जोड़ रहे हैं।

$$a_2 = a + d = a + (2 - 1) d$$

तीसरा पद ज्ञात करने के लिए, उपरोक्त अनुसार हम सार्व अंतर d को $(3 - 1)$ से गुणा कर रहे हैं और पहले पद a में जोड़ रहे हैं।

$$a_3 = a + 2d = a + (3 - 1) d$$

इसी तरह, समान्तर श्रेढी का n वाँ पद ज्ञात करने के लिए सार्व अंतर d को $(n - 1)$ से गुणा करेंगे और फिर पहले पद a में जोड़ेंगे जैसा व्यापक रूप में भी लिखा गया है।

$$a_n = a + (n - 1) d$$

यहाँ, $a_n = n$ वाँ पद या इसको व्यापक पद भी कहते हैं।

यदि किसी समान्तर श्रेढी में m पद हैं, तो a_m इसके अंतिम पद को निरूपित करता है, जिसे कभी-कभी l द्वारा भी व्यक्त किया जाता है।

अभ्यास के लिए प्रश्न

2, 7, 12, का 10वाँ पद ज्ञात कीजिए।

उत्तर:

यहाँ पर $a_1 = 2, a_2 = 7$

इसलिए, $d = a_2 - a_1 = 7 - 2 = 5$

क्योंकि $a_n = a + (n - 1) d$

इसलिए, 10वां पद

$$a_{10} = a_1 + (10 - 1) d$$

$$= 2 + 9 \times 5 = 47$$

अतः 10वां पद है।

अतिरिक्त प्रश्नों के हल

21, 18, 15, का कौन-सा पद - 81 है? साथ ही क्या इस A. P. का कोई पद शून्य है? सकारण उत्तर दीजिए।

उत्तर:

यहाँ, $a = 21$, $d = 18 - 21 = -3$ और $a_n = -81$ है। हमें n ज्ञात करना है।

चूँकि $a_n = a + (n - 1) d$

$$\text{अतः } -81 = 21 + (n - 1)(-3)$$

$$\text{या } -81 = 24 - 3n$$

$$\text{या } -105 = -3n$$

$$\text{अतः } n = 35$$

इसलिए, दी हुई A. P. का 35वाँ पद - 81 है।

आगे, हम यह जानना चाहते हैं कि क्या कोई n ऐसा है कि $a_n = 0$ हो। यदि ऐसा कोई n

है तो

$$21 + (n - 1)(-3) = 0$$

$$\text{अर्थात् } 3(n - 1) = 21$$

$$\text{या } n = 8$$

अतः 8वाँ पद 0 है।

वह A. P. निर्धारित कीजिए जिसका तीसरा पद 5 और 7वाँ पद 9 है।

हमें प्राप्त है

$$a_3 = a + (3 - 1)d = a + 2d = 5 \quad (1)$$

और

$$a_7 = a + (7 - 1)d = a + 6d = 9 \quad (2)$$

समीकरणों (1) और (2) के युग्म को हल करने पर, हमें प्राप्त होता है:

$$a = 3, d = 1$$

अतः वांछित A. P.: 3, 4, 5, 6, 7, है।

समान्तर श्रेढी के प्रथम N पदों का योग

एक समान्तर श्रेढी के पहले n पदों का योग ज्ञात करने के लिए सूत्र बना सकते हैं।

हम समांतर श्रेढी को पहले पद a और सार्व अंतर d के साथ n पदों के लिए निम्नानुसार लिखते हैं।

$$a, a + d, a + 2d + \dots + a + (n - 1) d$$

समांतर श्रेढी के पहले n पदों के योग को S_n द्वारा निरूपित किया जाता है, इसलिए हम लिख सकते हैं:

$$S_n = a + (a + d) + (a + 2d) + \dots + [a + (n - 2) d] + [a + (n - 1) d] \quad (1)$$

उलटे क्रम में सभी पदों को फिर से लिखते हैं:

$$S_n = [a + (n - 1) d] + [a + (n - 2) d] + \dots + (a + 2d) + (a + d) + a \quad (2)$$

अब समीकरण (1) और (2) दोनों को जोड़ने पर,

$$S_n + S_n = [a + a + (n - 1) d] + [(a + d) + a + (n - 2) d] + \dots + [a + (n - 2) d + (a + d)] + [a + (n - 1) d + a]$$

$$2S_n = [2a + (n - 1) d] + [a + d + a + nd - 2d] + \dots + [a + nd - 2d + a + d] + [2a + (n - 1) d]$$

$$2S_n = [2a + (n - 1)d] + [2a + nd - d] + \dots + [2a + nd - d] + [2a + (n - 1) d]$$

$$2S_n = [2a + (n - 1)d] + [2a + (n - 1)d] + \dots + [2a + (n - 1) d] + [2a + (n - 1) d] \{n \text{ बार}\}$$

$$2S_n = [2a + (n - 1) d] \times n$$

$$S_n = [2a + (n - 1) d] \times n/2$$

$$S_n = n/2[2a + (n - 1) d]$$

इसलिये, एक समांतर श्रेढी के पहले n पदों का योग $S_n = n/2[2a + (n - 1) d]$ है।

दूसरे रूप में $S_n = n/2[a + a_n] = n/2[a + l]$

ध्यान देने योग्य बात

परिणाम का यह रूप उस स्थिति में उपयोगी है, जब A. P. के प्रथम और अंतिम पद दिए हों तथा सार्व अंतर नहीं दिया गया हो।

A. P. का nवाँ पद

किसी A. P. का nवाँ पद उसके प्रथम n पदों के योग और प्रथम (n - 1) पदों के योग के अंतर के बराबर है।

अर्थात् $a_n = S_n - S_{n-1}$ है।

समांतर श्रेणी के योग का उदाहरण

8, 3, -2, के प्रथम 22 पदों का योग ज्ञात कीजिए।

उत्तर: Fukey Education

यहाँ $a = 8, d = 3 - 8 = -5$ और $n = 22$ है।

हम जानते हैं कि

$$S_n = n/2[2a + (n - 1) d]$$

अतः $S_{22} = 22/2[2 \times 8 + (22 - 1) (-5)]$

$= 11(16 - 105) = 11(-89) = - 979$

इसलिए, दी हुई A. P. के प्रथम 22 पदों का योग - 979 है।

यदि किसी A. P. के प्रथम 14 पदों का योग 1050 है तथा इसका प्रथम पद 10 है तो 20वाँ पद ज्ञात कीजिए।

यहाँ $S_{14} = 1050$, $n = 14$ और $a = 10$ हैं

चूँकि $S_n = n/2[2a + (n - 1)d]$

इसलिए, $1050 = 14/2[20 + 13d]$

अर्थात् $910 = 91d$

अतः $d = 10$

अतः $a_{20} = [10 + (20 - 1)10] = 200$

अर्थात् 20वाँ पद 200 है।

24, 21, 18, के कितने पद लिए जाएँ, ताकि उनका योग 78 हो?

यहाँ $a = 24$ तथा $d = 21 - 24 = -3$ है और $S_n = 78$ है। हमें n ज्ञात करना है।

चूँकि $S_n = n/2[2a + (n - 1)d]$

अतः $78 = n/2[2 \times 24 + (n - 1)(-3)] = n/2[51 - 3n]$

$3n^2 - 51n + 156 = 0$

या $n^2 - 17n + 52 = 0$

या $(n - 4)(n - 13) = 0$

अतः $n = 4$ और $k = 13$

n के ये दोनों मान संभव हैं और स्वीकार किए जा सकते हैं।

अतः, पदों की वांछित संख्या या तो 4 है या 13 है।

प्रथम N धन पूर्णाकों का योग

इस प्रकार, प्रथम n धन पूर्णाकों का योग का सूत्र

मान लीजिये $S_n = 1 + 2 + 3 + \dots + n$ है

यहाँ $a = 1$ तथा $l = n$ है

इसलिए $S_n = n(1 + n) / 2$ या $S_n = n(n + 1) / 2$

से प्राप्त किया जाता है

समांतर श्रेढी की उपयोगिता

इसका उपयोग पैटर्न के एक सेट को सामान्य बनाने के लिए किया जाता है, जिसे हम अपने दैनिक जीवन में देखते हैं। भोजन की तैयारी, यात्रा के लिए दूरी, समय और लागत का पता लगाना। कारों, ट्रकों, घरों, स्कूली शिक्षा या अन्य उद्देश्यों के लिए ऋण को समझना। खेल को समझना (खिलाड़ी और टीम के आँकड़े होने के नाते)

जैसा कि हमने पहले चर्चा की, अनुक्रम और श्रृंखला हमारे जीवन के विभिन्न पहलुओं में एक महत्वपूर्ण भूमिका निभाते हैं। वे हमें किसी स्थिति या घटना के परिणाम की भविष्यवाणी, मूल्यांकन और निगरानी करने में मदद करते हैं और निर्णय लेने में हमारी बहुत मदद करते हैं।

किसी A.P. के तीसरे और सातवें पदों का योग 6 है और उनका गुणनफल 8 है। इस A.P. के प्रथम 16 पदों का योग ज्ञात कीजिए।

माना A.P. का प्रथम पद a_1 है तथा सार्व अंतर d है।

$$\text{इसकिये } a_3 = a_1 + (3 - 1) d = a_1 + 2d$$

$$a_7 = a_1 + 6d$$

प्रश्नानुसार

$$a_3 + a_7 = a_1 + 2d + a_1 + 6d = 6$$

$$\text{या } a_1 + 4d = 3 \quad (1)$$

प्रश्नकी दूसरी शर्त के अनुसार

$$a_3 \times a_7 = (a_1 + 2d) \times (a_1 + 6d) = 8$$

$$\text{या } a_1^2 + 8a_1d + 12d^2 = 8 \quad (2)$$

समीकरण 1 को इसप्रकार भी लिख सकते हैं $a_1 = 3 - 4d$ इस मान को समीकरण 2 में रखने पर

$$(3 - 4d)^2 + 8(3 - 4d) d + 12d^2 = 8$$

$$\text{या } d = \frac{1}{2}, -\frac{1}{2}$$

यह मान समीकरण 1 में रखने पर

$$a_1 = 1, 5$$

$S_{16} = \frac{1}{2}$ के लिए प्रथम 16 पदों का योग

$$S_{16} = 8[2 + 15 \times \frac{1}{2}] = 4[4 + 15] = 76$$

यदि $a_1 = 5$ और $d = -\frac{1}{2}$ के लिए प्रथम 16 पदों का योग

$$S_{16} = 8[10 + 15 \times -\frac{1}{2}] = 4[20 - 15] = 20$$

अतः S_{16} के दो अलग-अलग मान 76, 20 हैं जो a_1 और d के दो अलग मानों के लिए प्राप्त हुए हैं।

किसी स्कूल के विद्यार्थियों को उनके समग्र शैक्षिक प्रदर्शन के लिए 7 नकद पुरस्कार देने के लिए रु 700 की राशि रखी गई है। यदि प्रत्येक पुरस्कार अपने से ठीक पहले पुरस्कार से रु 20 कम है, तो प्रत्येक पुरस्कार का मान ज्ञात कीजिए।

प्रश्न के अनुसार $n = 7$, $d = -20$ तथा $S_7 = 700$, हमें ज्ञात करना है प्रत्येक पुरस्कार की राशि कितनी है।

माना प्रथम पुरस्कार रु a है

$$\text{इसलिए } S_7 = \frac{7}{2}[2a + (7 - 1)(-20)] = 700$$

$$\text{या } 2a - 120 = 200$$

$$\text{या } a = \frac{320}{2} = 160$$

इसलिए प्रथम पुरस्कार रु 160 है। इसप्रकार द्वितीय रु 140, तृतीय रु 120, चतुर्थ रु 100, पंचम रु 80, छठा रु 60 तथा सातवाँ रु 40 है।

उस A.P. के प्रथम 22 पदों का योग ज्ञात कीजिए, जिसमें $D = 7$ है और 22वाँ पद 149 है।

यहाँ $d = 7$ और $a_{22} = 149$

सूत्र के अनुसार $a_n = a_1 + (n - 1) d$

$$a_{22} = a_1 + (22 - 1) 7 = 149$$

$$\text{या } a_1 = 149 - 147 = 2$$

$$\text{अब, } S_{22} = 22/2[4 + 21 \times 7] = 11 \times 151 = 1661$$

अतः प्रथम 22 पदों का योग 1661 है।

स्मरणीय तथ्य

1. एक समांतर श्रेढी संख्याओं की ऐसी सूची होती है, जिसमें प्रत्येक पद (प्रथम पद के अतिरिक्त) अपने से ठीक पहले पद में एक निश्चित संख्या d जोड़कर प्राप्त होता है। यह निश्चित संख्या d इस समांतर श्रेढी का सार्व अंतर कहलाती है। एक A. P. का व्यापक रूप $a, a + d, a + 2d, a + 3d, \dots$ है।
2. संख्याओं की एक दी हुई सूची A. P. होती है, यदि अंतरों $a_2 - a_1, a_3 - a_2, a_4 - a_3, \dots$, से एक ही (समान) मान प्राप्त हो, अर्थात् k के विभिन्न मानों के लिए $a_k - a_{k-1}$ एक ही हो।
3. प्रथम पद a और सार्व अंतर d वाली A. P. का n वाँ पद (या व्यापक पद) a_n निम्नलिखित सूत्र द्वारा प्राप्त होता है: $a_n = a + (n - 1) d$

NCERT SOLUTIONS

प्रश्नावली 5.1 (पृष्ठ संख्या 108)

प्रश्न 1 निम्नलिखित स्थिति में से किस स्थिति में संबद्ध संख्याओं की सूची A.P है और क्यों?

- (i) प्रत्येक किलों मीटर के बाद टैक्सी का किराया, जबकि प्रथम किलो मीटर के लिए किराया 15 रुपये है और प्रत्येक अतिरिक्त किलो मीटर के लिए किराया 8 रुपये है।
- (ii) किसी बेलन (cylinder) में उपस्थित हवा की मात्रा, जबकि वायु निकालने वाला पम्प प्रत्येक बार बेलन की हवा का $\frac{1}{4}$ भाग बाहर निकाल देता है।
- (iii) प्रत्येक मीटर की खुदाई के बाद, एक कुआं खोदने में आई लागत, जबकि प्रथम मीटर खुदाई की लागत 150 रुपये है और बाद में प्रत्येक खुदाई की लागत 50 रुपये बढ़ती जाती है।
- (iv) खाते में प्रत्येक वर्ष का मिश्रधन, जबकि 10000 रुपये की राशि 8% वार्षिक की दर से चक्रवृद्धि ब्याज पर जमा की जाती है।

उत्तर-

(i) प्रथम किलोमीटर का किराया = 15 रुपये

अतिरिक्त किलोमीटर का किराया = 8 रुपये

श्रृंखला- 15, 23, 31, 39

जाँच-

$$a = 15$$

$$d_1 = a_2 - a_1$$

$$= 23 - 15 = 8$$

$$d_2 = a_3 - a_2$$

$$= 31 - 23 = 8$$

$$d_3 = a_4 - a_3$$

$$= 39 - 31 = 8$$

चूँकि सभी अंतरों का अंतर सामान है अर्थात् सार्वअंतर = 8 है।

इसलिए दिया गया सूची A. P है।

(ii) माना बेलन में हवा की मात्रा 1 है।

$$T_2 = 1$$

$$\text{हवा निकाला} = \frac{1}{4}$$

$$T_2 = 1 - \frac{1}{4}$$

$$= \frac{4-1}{4}$$

$$= \frac{3}{4}$$

$$\text{हवा निकाला} = \frac{3}{4} \times \frac{1}{4} = \frac{3}{16}$$

$$T_3 = \frac{3}{4} - \frac{3}{16}$$

$$= \frac{12-3}{16}$$

$$= \frac{9}{16}$$

$$\text{हवा निकाला} = \frac{9}{16} \times \frac{1}{4} = \frac{9}{64}$$

$$T_4 = \frac{9}{16} - \frac{9}{64}$$

$$= \frac{36-9}{64}$$

$$= \frac{27}{64}$$

श्रंखला-

$$1, \frac{3}{4}, \frac{9}{16}, \frac{27}{64}$$

$$d_1 = \frac{3}{4} - 1$$

$$= \frac{-1}{4}$$

$$d_2 = \frac{9}{16} - \frac{3}{4}$$

$$= \frac{-3}{16}$$

यहाँ सार्व अंतर समान नहीं है इसलिए यह A.P नहीं है।

(iii) प्रथम मीटर का लागत = 150,

दूसरे मीटर खुदाई की लागत = $150 + 50 = 200$

तीसरे मीटर खुदाई की लागत = $200 + 50 = 250$

श्रृंखला- 150, 200, 250, 300

जाँच-

$$a = 150$$

$$d_1 = a_2 - a_1$$

$$= 200 - 150 = 50$$

$$d_2 = a_3 - a_2$$

$$= 250 - 200 = 50$$

$$d_3 = a_4 - a_3$$

Fukey Education

$$= 300 - 250 = 50$$

$$\text{सार्व अंतर} = 50$$

यहाँ सार्व अंतर समान है इसलिए यह श्रृंखला A.P है

$$(iv) \text{ पहले वर्ष की राशि} = 10000$$

$$\text{दूसरे वर्ष का चक्रवृद्धि ब्याज} = \frac{10000 \times 8 \times 1}{100} = 800$$

$$\text{दूसरे वर्ष की राशि} = 10800$$

$$\text{तीसरे वर्ष की राशि} = 11664$$

$$\text{श्रृंखला- } 10000, 10800, 11664 \dots\dots$$

स्पष्ट है कि इस श्रृंखला का सार्व अंतर समान नहीं है अतः A.P नहीं है।

प्रश्न 2 दी हुई A.P के प्रथम चार पद लिखिए, जबकि प्रथम पद a और सार्व अंतर d निम्नलिखित हैं:

$$(i) a = 10, d = 10$$

$$(ii) a = -2, d = 0$$

$$(iii) a = 4, d = -3$$

$$(iv) a = -1, d = \frac{1}{2}$$

$$(v) a = -1.25, d = -0.25$$

उत्तर-

$$(i) a = 10$$

$$a_2 = a + d$$

$$\Rightarrow 10 + 10$$

$$= 20$$

$$a_3 = a + 2d$$

$$\Rightarrow 10 + 2 \times 10$$

$$= 30$$

$$a_4 = a + 3d$$

$$\Rightarrow 10 + 3 \times 10$$

$$= 40$$

श्रृंखला: 10, 20, 30, 40

प्रथम चार पद: 10, 20, 30 और 40

(ii) $a = -2$

$$a_2 = a + d$$

$$\Rightarrow -2 + 0$$

$$= -2$$

$$a_3 = a + 2d$$

$$\Rightarrow -2 + 2 \times 0$$

$$= -2$$

$$a_4 = a + 3d$$

$$\Rightarrow -2 + 3 \times 0$$

Fukey Education

$$= -2$$

श्रृंखला: -2, -2, -2, -2

प्रथम चार पद: -2, -2, -2 और -2

(iii) $a = 4$

$$a_2 = a + d$$

$$\Rightarrow 4 + -3$$

$$= 1$$

$$a_3 = a + 2d$$

$$\Rightarrow 4 + 2 \times -3$$

$$= -2$$

$$a_4 = a + 3d$$

$$\Rightarrow 4 + 3 \times -3$$

$$= -5$$

श्रृंखला: 4, 1, -3, -5

प्रथम चार पद: 4, 1, -3 और -5

(iv)



Fukey Education

$$a = -1$$

$$a_2 = a + d$$

$$\Rightarrow -1 + \frac{1}{2}$$

$$= \frac{-1}{2}$$

$$a_3 = a + 2d$$

$$\Rightarrow -1 + 2 \times \frac{1}{2}$$

$$= 0$$

$$a_4 = a + 3d$$

$$\Rightarrow -1 + 3 \times \frac{1}{2}$$

$$= \frac{1}{2}$$

श्रृंखला:

$$-1, \frac{-1}{2}, 0, \frac{1}{2}, \dots$$

प्रथम चार पद:

$$-1, \frac{-1}{2}, 0, \frac{1}{2}$$

(v) $a = -1.25$

$$a_2 = a + d$$

$$\Rightarrow -1.25 + -0.25$$

$$= -1.5$$

$$a_3 = a + 2d$$

$$\Rightarrow -1.25 + 2 \times -0.25$$

$$= -1.75$$

$$a_4 = a + 3d$$

$$\Rightarrow -1.25 + 3 \times -0.25$$

$$= -2$$

श्रृंखला:

$$-1.25, -1.5, -1.75, -2 \dots\dots$$

प्रथम चार पद:

$$-1.25, -1.5, -1.75 \text{ और } -2$$

प्रश्न 3 निम्नलिखित एपी के लिए, पहला शब्द और सामान्य अंतर लिखें:

(i) 3, 1, -1, -3,

(ii) -5, -1, 3, 7,

(iii) $\frac{1}{3}, \frac{5}{3}, \frac{9}{3}, \frac{13}{3}, \dots\dots$

(iv) 0.6, 1.7, 2.8, 3.9,

उत्तर-

(i) पहला शब्द 3 और सामान्य अंतर = $a_2 - a_1 = 1 - 3 = -2$ है।

(ii) पहला पद -5 और सामान्य अंतर = $a_2 - a_1 = (-1) - (-5) = 4$ है।

(iii) पहला पद $\frac{1}{3}$ और सामान्य अंतर = $a_2 - a_1 = \frac{5}{3} - \frac{1}{3} = \frac{4}{3}$

(iv) पहला शब्द 0.6 और सामान्य अंतर $a_2 - a_1 = (1.7) - (0.6) = 1.1$.

प्रश्न 4 निम्नलिखित में से कौन-कौन A.P हैं? यदि कोई A.P है, तो इसका सार्व अंतर ज्ञात कीजिए और इनके तीन पद लिखिए।

(i) 2, 4, 8, 16,

(ii) $2, \frac{5}{2}, 3, \frac{7}{2}, \dots$

(iii) -1.2, -3.2, -5.2, -7.2,

(iv) -10, -6, -2, 2,

(v) $3, 3 + \sqrt{2}, 3 + 2\sqrt{2}, 3 + 3\sqrt{2}, \dots$

(vi) 0.2, 0.22, 0.222, 0.2222,

(vii) 0, -4, -8, -12,

(viii) $-\frac{1}{2}, -\frac{1}{2}, -\frac{1}{2}, -\frac{1}{2}, \dots$

(ix) 1, 3, 9, 27,

(x) $a, 2a, 3a, 4a, \dots$

(xi) a, a_2, a_3, a_4, \dots

(xii) $\sqrt{2}, \sqrt{8}, \sqrt{18}, \sqrt{32}, \dots$

(xiii) $\sqrt{3}, \sqrt{6}, \sqrt{9}, \sqrt{12}, \dots$

(xiv) $1^2, 3^2, 5^2, 7^2, \dots$

(xv) $1^2, 5^2, 7^2, 73, \dots$

उत्तर-

(i) $a_2 - a_1$

$$= 4 - 2 = 2$$

$$a_3 - a_2$$

$$= 8 - 4 = 4$$

$$a_4 - a_3$$

$$= 16 - 8 = 8$$

एक के रूप $a_{k+1} - a_k$ एक ही नहीं है, यह एक एपी नहीं है।

(ii)

$$a_2 - a_1$$

$$= \frac{5}{2} - 2 = \frac{1}{2}$$

$$a_3 - a_2$$

$$= 3 - \frac{5}{2} = \frac{1}{2}$$

$$a_4 - a_3$$

$$= \frac{7}{2} - 3 = \frac{1}{2}$$

एक $a_{k+1} - a_k$ एक पूरे में समान है, यह एक AP है जिसका पहला पद = 2 और सामान्य अंतर = $\frac{1}{2}$

अगले तीन पद $4, 4 + \frac{1}{2} = \frac{9}{2}, \frac{9}{2} + \frac{1}{2} = \frac{10}{2} = 5$.

(iii) $a_2 - a_1 = -3.2 - (-1.2)$

$$= -3.2 + 1.2 = -2$$

$$a_3 - a_2 = -5.2 - (-3.2) = -2$$

$$a_4 - a_3 = -7.2 - (-5.2) = -2$$

चूँकि $a_{k+1} - a_k$ पूरे काल के लिए एक समान है, जिसमें पहले पद $(a) = -1.2$ और सामान्य अंतर है, $(d) = -2$

इस प्रकार अगले तीन पद हैं

$$a_5 - a_4 + d = -7.2 - 2 = -9.2$$

$$a_6 - a_5 + d = -9.2 - 2 = -11.2$$

$$a_7 - a_6 + d = -11.2 - 2 = -13.2$$

$$(iv) a_2 - a_1 = -6 - (-10) = 4$$

$$a_3 - a_2 = -2 - (-6) = 4$$

$$a_4 - a_3 = 2 - (-2) = 4$$

एक $a_{k+1} - a_k$ एक पूरे में समान है, यह एक AP है जिसमें 1st शब्द = -10 और सामान्य अंतर, 4 है।

इस प्रकार अगले तीन पद हैं

$$a_5 = a_4 + d = 2 + 4 = 6$$

$$a_6 = a_5 + d = 6 + 4 = 10$$

$$a_7 = a_6 + d = 10 + 4 = 14$$

(v)

$$\text{Here } a_2 - a_1$$

$$= 3 + \sqrt{2} - 3 = \sqrt{2}$$

$$a_3 - a_2$$

$$= 3 + 2\sqrt{2} - (3 + \sqrt{2}) = \sqrt{2}$$

$$a_4 - a_3$$

$$= 3 + 2\sqrt{2} - (3 + 2\sqrt{2}) = \sqrt{2}$$

इस समस्या में, $a_{k+1} - a_k$ इस प्रकार दी गई सूची में से एक ही है के रूप में 3 और सामान्य अंतर (घ) के रूप में $\sqrt{2}$ पद के साथ एक एपी है।

इस प्रकार अगले तीन पद हैं

$$a_5 - a_4 + d$$

$$= (3 + 3\sqrt{2}) + \sqrt{2}$$

$$= 3 + 4\sqrt{2}$$

$$a_6 - a_5 + d$$

$$= (3 + 4\sqrt{2}) + \sqrt{2}$$

$$= 3 + 5\sqrt{2}$$

$$a_7 - a_6 + d$$

$$= (3 + 5\sqrt{2}) + \sqrt{2}$$

$$= 3 + 6\sqrt{2}$$

(vi) यहाँ,

$$a_2 - a_1 = 0.22 - 0.2 = 0.02$$

$$a_3 - a_2 = 0.222 - 0.22 = 0.002$$

$$a_4 - a_3 = 0.2222 - 0.222 = 0.0002$$

इसलिए $a_{k+1} - a_k$ पूरे भर में समान नहीं है, इसलिए यह AP नहीं है

(vii) यहाँ,

$$a_2 - a_1 = -4 - 0 = -4$$

$$a_3 - a_2 = -8 - (-4) = -4$$

$$a_4 - a_3 = -12 - (-8) = -4$$

यहाँ $a_{k+1} - a_k$ पूरे भर में समान है, इसलिए यह $1^{\text{st}} = 0$ और सामान्य अंतर = -4 वाला एक AP है

इस प्रकार अगले तीन पद हैं

$$a_5 - a_4 + d = -12 + (-4) = -16$$

$$a_6 - a_5 + d = -16 + (-4) = -20$$

$$a_7 - a_6 + d = -20 + (-4) = -24$$

(viii)

$$a_2 - a_1$$

$$= -\frac{1}{2} - \left(-\frac{1}{2}\right) = 0$$

$$a_3 - a_2$$

$$= -\frac{1}{2} - \left(-\frac{1}{2}\right) = 0$$

$$a_4 - a_3$$

$$= -\frac{1}{2} - \left(-\frac{1}{2}\right) = 0$$

यहाँ $a_{k+1} - a_k = 0$ पूरे लिस्ट में समान है इसलिए सूची 1st शब्द $= \frac{-1}{2}$ और सामान्य अंतर $d = 0$

इस प्रकार अगले तीन पद हैं

$$a_5 - a_4 + d$$

$$= \frac{-1}{2} + 0 = \frac{-1}{2}$$

$$a_6 - a_5 + d$$

$$= \frac{-1}{2} + 0 = \frac{-1}{2}$$

$$a_7 - a_6 + d$$

$$= \frac{-1}{2} + 0 = \frac{-1}{2}$$

(ix) यहाँ 1st term (a) = 1

$$a_2 - a_1 = 3 - 1 = 2$$

$$a_3 - a_2 = 9 - 3 = 6$$

$$a_4 - a_3 = 27 - 9 = 18$$

चूँकि $a_{k+1} - a_k$ समान नहीं है, इसलिए यह एक AP नहीं है

(x) यहाँ,

$$a_2 - a_1 = 2a - a = a$$

$$a_3 - a_2 = 3a - 2a = a$$

$$a_4 - a_3 = 4a - 3a = a$$

चूँकि $a_{k+1} - a_k$ एक समान नहीं है, यह एक AP है जिसका पहला पद = a और सामान्य अंतर = a है

इस प्रकार अगले तीन पद हैं

$$a_5 = a_4 + d = 4a + a = 5a$$

$$a_6 = a_5 + d = 5a + a = 6a$$

$$a_7 = a_6 + d = 6a + a = 7a$$

(xi) यहाँ,

$$a_2 - a_1 = a^2 - a = a(a - 1)$$

$$a_3 - a_2 = a^3 - a^2 = a^2(a - 1)$$

$$a_4 - a_3 = a^4 - a^3 = a^3(a - 1)$$

चूँकि $a_{k+1} - a_k$ समान नहीं है, इसलिए यह एक AP नहीं है

(xii)

$$\begin{aligned} a_2 - a_1 \\ &= \sqrt{8} - \sqrt{2} = 2\sqrt{2} - \sqrt{2} \\ &= \sqrt{2} \end{aligned}$$

$$\begin{aligned} a_3 - a_2 \\ &= \sqrt{18} - \sqrt{8} = 3\sqrt{2} - 2\sqrt{2} \\ &= \sqrt{2} \end{aligned}$$

$$\begin{aligned} a_4 - a_3 \\ &= \sqrt{32} - \sqrt{18} = 4\sqrt{2} - 3\sqrt{2} \\ &= \sqrt{2} \end{aligned}$$

चूँकि $a_{k+1} - a_k$ एक समान नहीं है, यह एक AP है जिसका पहला पद $= \sqrt{2}$ और सामान्य अंतर $= \sqrt{2}$ है इस प्रकार अगले तीन पद हैं

$$\begin{aligned} a_5 &= a_4 + d \\ &= \sqrt{32} + \sqrt{2} = 4\sqrt{2} + \sqrt{2} \\ &= 5\sqrt{2} \end{aligned}$$

$$\begin{aligned} a_6 &= a_5 + d \\ &= 5\sqrt{2} + \sqrt{2} \\ &= 6\sqrt{2} \end{aligned}$$

$$\begin{aligned} a_7 &= a_6 + d \\ &= 6\sqrt{2} + \sqrt{2} \\ &= 7\sqrt{2} \end{aligned}$$

(xiii)

यहाँ

$$a_2 - a_1$$

$$= \sqrt{6} - \sqrt{3}$$

$$= \sqrt{3}(\sqrt{2} - 1)$$

$$a_3 - a_2$$

$$= \sqrt{9} - \sqrt{6}$$

$$= 3 - \sqrt{6}$$

$$= \sqrt{3}(\sqrt{3} - \sqrt{2})$$

$$a_4 - a_3$$

$$= \sqrt{12} - \sqrt{9}$$

$$= 2\sqrt{3} - 3$$

$$= \sqrt{3}(2 - \sqrt{3})$$

चूँकि $a_{k+1} - a_k$ समान नहीं है, इसलिए यह एक AP नहीं है।

$$(xiv) a_2 - a_1 = 3^2 - 1^2 = 9 - 1 = 8$$

$$a_3 - a_2 = 5^2 - 3^2 = 25 - 9 = 16$$

$$a_4 - a_3 = 7^2 - 5^2 = 49 - 25 = 24$$

चूँकि $a_{k+1} - a_k$ समान नहीं है, इसलिए यह एक AP नहीं है

(xv) यहाँ,

$$a_2 - a_1 = 5^2 - 1^2 = 25 - 1 = 24$$

$$a_3 - a_2 = 7^2 - 5^2 = 49 - 25 = 24$$

$$a_4 - a_3 = 73 - 7^2 = 73 - 49 = 24$$

चूँकि $a_{k+1} - a_k$ एक समान नहीं है, यह एक AP है जिसका पहला पद = 1 और सामान्य अंतर = 24 है

इस प्रकार अगले तीन पद हैं

$$a_5 = a_4 + d$$

$$= 73 + 24$$

$$= 97$$

$$a_6 = a_5 + d$$

$$= 97 + 24$$

$$= 121$$

$$a_7 = a_6 + d$$

$$= 121 + 24$$

$$= 145.$$

प्रश्नावली 5.2 (पृष्ठ संख्या 116-118)

प्रश्न 1 निम्नलिखित सारणी में, रिक्त स्थानों को भरिए, जहाँ A.P का प्रथम पद a , सार्व अंतर d और n वाँ पद a_n है:

	a	d	n	a_n
(i)	7	3	8	...
(ii)	-18	...	10	0
(iii)	...	-3	18	-5
(iv)	-18.9	2.5	...	3.6
(v)	3.5	0	105	...

उत्तर-

(i)

a	d	n	a_n
7	3	8	<u>28</u>

$$a_n = a + (n - 1)d$$

$$a_8 = 7 + (8 - 1)3$$

$$= 7 + 7 \times 3$$

$$= 7 + 21$$

$$= 28$$

(ii)

a	d	n	a_n
-18	<u>2</u>	10	0

$$a_n = a + (n - 1)d$$

$$a_{10} = -18 + (10 - 1)d$$

$$0 = -18 + 9d$$

$$9d = 18$$

$$d = \frac{18}{9} = 2$$

(iii)

a	d	n	a_n
<u>46</u>	-3	18	-5

$$a_n = a + (n - 1)d$$

$$a_{18} = a + (18 - 1)d$$

$$-5 = a + 17(-3)$$

$$-5 + 51 = a$$

$$a = 46$$

(iv)

a	d	n	a_n
-18	2.5	<u>10</u>	3.6

$$a_n = a + (n - 1)d$$

$$3.6 = -18.9 + (n - 1)2.5$$

$$3.6 + 18.9 = (n - 1)2.5$$

$$(n - 1)2.5 = 22.5$$

$$n - 1 = \frac{22.5}{2.5}$$

$$n = 9 + 1$$

$$n = 10$$

प्रश्न 2 निम्नलिखित में सही उत्तर चुनिए और उसका औचित्य दीजिए:

(i) A.P. 10, 7, 4, का 30 वाँ पद है-

- a. 97
- b. 77
- c. -77
- d. -87

(ii)

A.P: $-3, -\frac{1}{2}, 2, \dots$ का 11 वाँ पद है:

- a. 28
- b. 22
- c. -38
- d. $-48\frac{1}{2}$

उत्तर-

(i)

- c. -77

हल:-

$$a = 10, d = 7 - 10 = -3$$

$$30 \text{ वाँ पद} = ?$$

$$a_{30} = a + 29d$$

$$= 10 + 29(-3)$$

$$= 10 - 87$$

$$= -77$$

(ii)

b. 22

हल:

$$a = -3$$

$$d = -\frac{1}{2} + 3 = \frac{-1+6}{2} = \frac{5}{2}$$

$$a_{11} = a + 10d$$

$$= -3 + 10\left(\frac{5}{2}\right)$$

$$= -3 + 25$$

$$= 22$$

प्रश्न 3 निम्नलिखित समांतर श्रेढी में, रिक्त खानों (boxes) के पदों को ज्ञात कीजिए।

$$(i) 2, \square, 26$$

$$(ii) \square, 13, \square, 3$$

$$(iii) 5, \square, \square, 9\frac{1}{2}$$

$$(iv) -4, \square, \square, \square, \square, 6$$

$$(v) \square, 38, \square, \square, \square, -22$$

उत्तर-

(i)

2, **14**, 26.

$$\begin{aligned}
 b &= \frac{a+c}{2} \\
 &= \frac{2+26}{2} = \frac{28}{2} \\
 &= 14
 \end{aligned}$$

(ii) **18**, 13, **8**, 3.

पहले दिए गए एपी के सामान्य शब्द और सामान्य अंतर को क्रमशः a और b होने दें।

दूसरा पद = 13

$$\Rightarrow a + (2 - 1) d = 13$$

$$\Rightarrow a + d = 13 \dots (i)$$

चौथा पद = 3

$$\Rightarrow a + (4 - 1) d = 3$$

$$\Rightarrow a + 3d = 3 \dots (ii)$$

समाधान (i) और (ii), हमें मिलता है

$$a = 18$$

$$d = -5$$

इसलिए,

$$\begin{aligned} \text{तीसरा पद} &= a + (3 - 1) d \\ &= a + 2d \\ &= 18 + 2(-5) \\ &= 18 - 10 = 8 \end{aligned}$$

इसलिए, बक्से में छूटे हुए शब्द 18 और 8 हैं।

(iii)

$$5, 6\frac{1}{2}, 8, 9\frac{1}{2}$$

बता दें कि दिए गए AP का सामान्य अंतर d है।

$$a = 5$$

$$4\text{वें पद} = 9\frac{1}{2}$$

$$\Rightarrow 5 + (4 - 1)d = \frac{19}{2}$$

$$\left[\because a_n = a + (n - 1)d \right]$$

$$\Rightarrow 3d = \frac{19}{2} - 5$$

$$\Rightarrow 3d = \frac{9}{2}$$

$$\Rightarrow d = \frac{3}{2}$$

इसलिए,

$$\text{द्वितीय पद} = 5 + \frac{3}{2} = \frac{13}{2} = 6\frac{1}{2}$$

$$\text{और, तीसरा शब्द} = \frac{13}{2} + \frac{3}{2} = 8$$

इसलिए, बक्से में छूटे हुए शब्द $6\frac{1}{2}$ और 8.

(iv) 4, -2, 2, 2, 4, 6

बता दें कि दिए गए AP का सामान्य अंतर d है।

$$a = -4$$

$$6\text{वें पद} = 6$$

$$\Rightarrow -4 + (6 - 1)d = 6$$

$$\left[\because a_n = a + (n - 1)d \right]$$

$$\Rightarrow -4 + 5d = 6$$

$$\Rightarrow 5d = 6 + 4$$

$$\Rightarrow 5d = 10$$

$$\Rightarrow d = \frac{10}{5}$$

$$\Rightarrow d = 2$$

इसलिए,

$$\text{दूसरा कार्यकाल} = -4 + 2 = -2$$

$$\text{तीसरा पद} = -2 + 2 = 0$$

$$\text{चौथा पद} = 0 + 2 = 2$$

$$\text{और, पांचवां शब्द} = 2 + 2 = 4$$

इसलिए, बक्से में छूटे हुए शब्द हैं

$$-2, 2, 2, 4$$

(v) 53, 38, 23, 8, -7, -22.

पहले शब्दों और दिए गए A.P. के सामान्य अंतर को क्रमशः और d होने दें।

$$\text{दूसरा पद} = 38$$

$$\Rightarrow a + (2 - 1)d = 38$$

$$\left[\because a_n = a + (n - 1)d \right]$$

$$\Rightarrow a + d = 38 \dots (i)$$

$$\Rightarrow \text{छठा पद} = -22$$

$$\Rightarrow a + (6 - 1)d = -22$$

$$\Rightarrow a + 5d = -22 \dots (ii)$$

समाधान (i) और (ii), हमें मिलता है

$$a = 53d = -15$$

इसलिए,

$$\text{तीसरा कार्यकाल} = 53 + (3 - 1)(-15)$$

$$\left[\therefore a_n = a + (n - 1)d \right]$$

$$= 53 - 30 = 23$$

$$\text{चौथा कार्यकाल} = 53 + (4 - 1)(-15)$$

$$\left[\therefore a_n = a + (n - 1)d \right] = 8$$

$$\text{पांचवां कार्यकाल} = 53 + (5 - 1)(-15)$$

$$\left[\therefore a_n = a + (n - 1)d \right] = -7$$

इसलिए, बक्से में अनुपलब्ध शब्द हैं

$$53, 23, 8, -7$$

प्रश्न 4 A.P. 3, 8, 13, 18, का कौन सा पद 78 है?

उत्तर- $a = 3,$

$$d = 8 - 3 = 5,$$

$$a_n = 78$$

$$a_n = a + (n - 1)d$$

$$78 = 3 + (n - 1)5$$

$$78 - 3 = (n - 1)5$$

$$75 = (n - 1)5$$

$$n - 1 = \frac{75}{5}$$

$$n - 1 = 15$$

$$n = 15 + 1$$

$$n = 16$$

अतः 16 वाँ पद 78 है।

प्रश्न 5 निम्नलिखित समांतर श्रेढियों में से प्रत्येक श्रेढी में कितने पद हैं?

(i) 7, 13, 19, , 205

(ii) $18, 15\frac{1}{2}, 13, \dots, -47$

उत्तर-

(i) $a = 7,$

$$d = 13 - 7 = 6,$$

$$a_n = 205$$

$$a_n = a + (n - 1)d$$

$$205 = 7 + (n - 1)6$$

$$205 - 7 = (n - 1)6$$

$$198 = (n - 1)6$$

Fukey Education

$$n - 1 = \frac{198}{6}$$

$$n - 1 = 33$$

$$n = 33 + 1$$

$$n = 34$$

इस श्रेढी में 34 पद हैं।

(ii)

$$a = 18,$$

$$d = \frac{31}{2} - 18 = \frac{31-36}{2} = \frac{-5}{2},$$

$$a_n = -47$$

$$a_n = a + (n - 1)d$$

$$-47 = 18 + (n - 1)\frac{-5}{2}$$

$$-47 - 18 = (n - 1)\frac{-5}{2}$$

$$-65 = (n - 1)\frac{-5}{2}$$

$$n - 1 = -65 \times \frac{-2}{5}$$

$$n - 1 = -13 \times -2$$

$$n = 26 + 1$$

$$n = 27$$

इस श्रेणी में 27 पद है।

प्रश्न 6 क्या A.P., 11, 8, 5, 2 का एक पद -150 है? क्यों?

उत्तर- $a = 11,$

$$d = 8 - 11 = -3 \text{ और } a_n = -150$$

$$a_n = a + (n - 1)d$$

$$-150 = 11 + (n - 1) \cdot (-3)$$

$$-150 - 11 = (n - 1) \cdot (-3)$$

$$-161 = (n - 1) \cdot (-3)$$

$$n - 1 = \frac{-161}{-3}$$

$$n - 1 = 53.66$$

$$n = 53.66 + 1$$

$$n = 54.66$$

यहाँ n एक भिन्नात्मक संख्या है जो n के लिए संभव नहीं है

इसलिए -150 दिए गए A.P का पद नहीं है

प्रश्न 7 उस A.P का 31वाँ पद ज्ञात कीजिए, जिसका 11वाँ पद 38 है और 16वाँ पद 73 है।

उत्तर- 31वाँ पद = ?

$$a_{11} = 38$$

$$\Rightarrow a + 10d = 38 \text{ (1)}$$

$$a_{16} = 73$$

$$\Rightarrow a + 15d = 73 \dots\dots (2)$$

समी. (2) में से (1) घटाने पर

$$a + 15d - (a + 10d)$$

$$= 73 - 38$$

$$a + 15d - a - 10d$$

$$= 35$$

$$5d = 35$$

$$d = \frac{35}{5} = 7$$

$$d = 7$$

समी. (1) में d का मान 7 रखने पर

$$a + 10d = 38$$

$$a = 10(7) = 38$$

$$a = 38 - 70$$

$$a = -32$$

अब, $a_{31} = a + 30d$

$$\Rightarrow a_{31} = -32 + 30(7)$$

$$\Rightarrow a_{31} = -32 + 210$$

$$\Rightarrow a_{31} = 178$$



Fukey Education

अतः 31 वाँ पद 178 है।

प्रश्न 8 एक A.P में 50 पद हैं, जिसका तीसरा पद 12 है और अंतिम पद 106 है। इसका 29वाँ पद ज्ञात कीजिए।

उत्तर- A.P में 50 पद हैं

अतः $n = 50$

$a_3 = 12$

$$\Rightarrow a + 2d = 12 \dots\dots (1)$$

और अंतिम पद 106 है।

$a_n = 106$

या $a_{50} = 106$

$$\Rightarrow a + 49d = 106 \dots\dots (2)$$

समी. (2) में से (1) घटाने पर

$$a + 49d - (a + 2d)$$

$$= 106 - 12$$

$$a + 49d - a - 2d$$

$$= 94$$

$$47d = 94$$

$$d = \frac{94}{47} = 2$$

$$d = 2$$

समी. (1) में d का मान 2 रखने पर

$$a + 2d = 12$$

$$a = 2(2) = 4$$

$$a = 12 - 4$$

$$a = 8$$

अब, $a_{29} = a + 28d$

$$\Rightarrow a_{29} = 8 + 28(2)$$

$$\Rightarrow a_{29} = 8 + 56$$

$$\Rightarrow a_{29} = 64$$

अतः 29 वाँ पद 64 है

प्रश्न 9 यदि किसी A.P के तीसरे और नौवें पद क्रमशः 4 और -8 हैं, तो इसका कौन-सा पद शून्य होगा?

उत्तर- $a_3 = 4$

$$\Rightarrow a + 2d = 4 \dots\dots (1)$$

और नौवा पद -8 है।

$$a_9 = -8$$

$$\Rightarrow a + 8d = -8 \dots\dots (2)$$

समी. (2) में से (1) घटाने पर

$$a + 8d - (a + 2d) = -8 - 4$$

$$a + 8d - a - 2d = -12$$

$$6d = -12$$

$$d = \frac{-12}{6} = -2$$

$$d = -2$$

समी. (1) में d का मान 2 रखने पर

$$a + 2d = 4$$

$$a = 2(-2) = 4$$

$$a = 4 + 4$$

$$a = 8$$

अतः $a = 8$, और $d = -2$

माना n वॉ पद शून्य है।

$$a_n = 0$$

$$a_n = a + (n - 1)d$$

$$\Rightarrow 0 = 8 + (n - 1)-2$$

$$\Rightarrow -8 = (n - 1)-2$$

$$\Rightarrow n - 1 = \frac{-8}{-2}$$

$$\Rightarrow n - 1 = 4$$

$$\Rightarrow n = 4 + 1$$

$$= 5$$

अतः 5 वाँ पद शून्य है।

प्रश्न 10 किसी A.P का 17वाँ पद उसके 10वें पद से 7 अधिक है। इसका सार्व अंतर ज्ञात कीजिए।

उत्तर- चूँकि 17वाँ पद उसके 10वें पद से 7 अधिक है।

$$\therefore a_{17} - a_{10} = 7$$

$$\Rightarrow a + 16d - (a + 9d) = 7$$

$$\Rightarrow a + 16d - a - 9d = 7$$

$$\Rightarrow 7d = 7$$

$$\Rightarrow d = 1$$

सार्व अंतर = 1

प्रश्न 11 A.P. 3, 15, 27, 39, का कौन-सा पद उसके 54वें पद से 132 अधिक होगा?

उत्तर- $a = 3,$

$$d = 15 - 3 = 12$$

$$a_{54} = a + 53d$$

$$= 3 + 53(12)$$

$$= 3 + 636$$

$$= 639$$

वह पद जो 54 वें पद से 132 अधिक होगा

$$a_n = a_{54} + 132$$

$$= 639 + 132$$

$$= 771$$

$$a_n = a + (n - 1)d$$

$$\Rightarrow 771 = 3 + (n - 1)12$$

$$\Rightarrow 771 - 3 = (n - 1)12$$

$$\Rightarrow 768 = (n - 1)12$$

$$\Rightarrow n - 1 = \frac{768}{12}$$

$$\Rightarrow n - 1 = 64$$

$$\Rightarrow n = 64 + 1 = 65$$

अतः 65वाँ पद 54वें पद से 132 अधिक है।

प्रश्न 12 दो समांतर श्रेढियों का सार्व अंतर समान है। यदि इनके 100वें पदों का अंतर 100 है, तो इनके 1000वें पदों का अंतर क्या होगा?

उत्तर- माना प्रथम A.P का प्रथम पद = a

और दूसरे A.P का प्रथम पद = a' है ।

और सार्व अंतर d है [चूँकि सार्व अंतर समान है] दिया है

प्रश्नानुसार,

$$a_{100} - a'_{100} = 100$$

$$a + 99d - (a' + 99d) = 100$$

$$a + 99d - a' - 99d = 100$$

$$a - a' = 100 \dots\dots\dots (1)$$

$$a_{1000} - a'_{1000} = a + 999d - (a' + 999d)$$

$$= a + 999d - a' - 999d$$

$$= a + a'$$

चूँकि $a + a' = 100$ है समी. (1) से

इसलिए, 1000वें पदों का अंतर भी 100 है।

प्रश्न 13 तीन अंकों वाली कितनी संख्याएँ 7 से विभाज्य हैं?

उत्तर- तीन अंको की संख्या 100 999 के बीच होती है ।

अतः 7 से विभाज्य संख्यायें है

105, 112, 119, 994

इससे हमें एक A.P प्राप्त होता है ।

$$\therefore a = 105, d = 7 \text{ और } a_n = 994$$

$$a_n = a + (n - 1)d$$

$$\Rightarrow 994 = 105 + (n - 1)7$$

$$\Rightarrow 994 - 105 = (n - 1)7$$

$$\Rightarrow 889 = (n - 1)7$$

$$\Rightarrow n - 1 = \frac{889}{7}$$

$$\Rightarrow n - 1 = 127$$

$$\Rightarrow n = 127 + 1 = 128$$

अतः तीन अंकों वाली 7 से विभाज्य संख्या 128 हैं

प्रश्न 14 10 और 250 के बीच में 4 के कितने गुणज हैं?

उत्तर- 10 और 250 के बीच 4 के गुणज के लिए A.P है

12, 16, 20, 248

$\therefore a = 12, d = 4$ और $a_n = 248$

$$a_n = a + (n - 1) d$$

$$\Rightarrow 248 = 12 + (n - 1)4$$

$$\Rightarrow 248 - 12 = (n - 1)4$$

$$\Rightarrow 236 = (n - 1)4$$

$$\Rightarrow n - 1 = \frac{236}{4}$$

$$\Rightarrow n - 1 = 59$$

$$\Rightarrow n = 59 + 1 = 60$$

10 और 250 के बीच 4 के गुणजों की संख्या 60 हैं।

प्रश्न 15 n के किस मान के लिए, दोनों समांतर श्रेढियों 63, 65, 67, और 3, 10, 17, के n वें पद बराबर होंगे?

उत्तर- प्रथम A.P: 63, 65, 67,

जिसमें, a = 63, d = 65 - 63 = 2

$$\begin{aligned}
 a_n &= a + (n - 1)d \\
 &= 63 + (n - 1)2 \\
 &= 63 + 2n - 2 \\
 &= 61 + 2n \dots\dots\dots (1)
 \end{aligned}$$

द्वितीय A.P: 3, 10, 17,

जिसमें, a = 3, d = 10 - 3 = 7

$$\begin{aligned}
 a_n &= a + (n - 1)d \\
 &= 3 + (n - 1)7 \\
 &= 3 + 7n - 7 \\
 &= -4 + 7n \dots\dots\dots (2)
 \end{aligned}$$

चूँकि n वाँ पद बराबर हैं, इसलिए (1) तथा (2) से

$$61 + 2n = -4 + 7n$$

$$61 + 4 = 7n - 2n$$

$$5n = 65$$

$$n = \frac{65}{5}$$

$$n = 13$$

अतः दोनों A.P का 13 वाँ पद बराबर हैं।

प्रश्न 16 वह A.P. ज्ञात कीजिए जिसका तीसरा पद 16 है और 7वाँ पद 5वें पद से 12 अधिक है।

उत्तर- माना प्रथम पद = a, और सार्व अंतर = d तो,

$$a_3 = 16$$

$$a + 2d = 16 \dots\dots\dots (1)$$

$$a_7 - a_5 = 12$$

$$\Rightarrow a + 6d - (a + 4d) = 12$$

$$\Rightarrow a + 6d - a - 4d = 12$$

$$\Rightarrow 2d = 12$$

$$\Rightarrow d = 6$$

अब d का मान समीकरण (1) में रखने पर ‘

$$a + 2d = 16$$

$$a + 2(6) = 16$$

$$a + 12 = 16$$

$$a = 16 - 12$$

$$a = 4$$



Fukey Education

$$a, a + d, a + 2d, a + 3d \dots$$

$$\Rightarrow 4, 4 + 6, 4 + 2(6), 4 + 3(6), \dots$$

अतः अभीष्ट A.P. $\Rightarrow 4, 10, 16, 22 \dots$

प्रश्न 17 A.P. 3, 8, 13, ..., 253 में अंतिम पद से 20वाँ पद ज्ञात कीजिए।

उत्तर- दिया गया A.P. 3, 8, 13, ..., 253 है

प्रथम पद की ओर से $a = 3, d = 8 - 3 = 5$

परन्तु अंतिम पद से $a = 253, n = 20,$

और सार्व अंतर $d = -5,$ [चूँकि अंतिम पद से d का मान ऋणात्मक हो जायेगा]

$$a_{20} = a + 19d$$

$$= 253 + 19(-5)$$

$$= 253 - 95$$

$$= 158$$

अतः अंतिम पद से 20 वाँ पद 158 है।

प्रश्न 18 किसी A.P. के चौथे और 8वें पदों का योग 24 है तथा छठे और 10वें पदों का योग 44 है।

इस A.P. के प्रथम तीन पद ज्ञात कीजिए।

उत्तर- $a_4 + a_8 = 24$

या $a + 3d + a + 7d = 24$

या $2a + 10d = 24$

या $2(a + 5d) = 24$

या $a + 5d = \frac{24}{2} = 12$

या $a + 5d = 12 \dots\dots\dots (1)$

इसी प्रकार,

$A_6 + a_{10} = 44$

या $a + 5d + a + 9d = 44$

या $2a + 14d = 44$

या $2(a + 7d) = 44$

या $a + 7d = \frac{44}{2} = 22$

या $a + 7d = 22 \dots(2)$

समीकरण (2) में से (1) घटाने पर

$(a + 7d) - (a + 5d) = 22 - 12$

या $a + 7d - a - 5d = 10$

या $2d = 10$

या $d = 5$

समीकरण (1) में $d = 5$ रखने पर

$a + 5(5) = 12$

या $a + 25 = 12$



Fukey Education

या $a = 12 - 25$

या $a = -13$

अतः A.P. के प्रथम 3 पद है:

$-13, -13 + 5, -13 + 2(5)$

$-13, -8, -3$

प्रश्न 19 सुब्बा राव ने 1995 में D 5000 के मासिक वेतन पद कार्य आरंभ किया और प्रत्येक वर्ष 200 की वेतन वृद्धि प्राप्त की। किस वर्ष में उसका वेतन D 7000 हो गया?

उत्तर- दिए गए सुचना से हमें एक A.P प्राप्त होता है

A.P: 5000, 5200, 5400, 7000

$a = 5000, d = 200, a_n = 7000$

$a_n = a + (n - 1)d$

$7000 = 5000 + (n - 1)200$

$7000 - 5000 = (n - 1)200$

$2000 = (n - 1)200$

$(n - 1) = \frac{2000}{200}$

$n - 1 = 20$

$n = 20 + 1$

$n = 21$ वर्ष

अतः 21 वर्ष बाद उसका वेतन 7000 हो जायेगा।

1995 + 21 = 2016 में हो जायेगा।

प्रश्न 20 रामकली ने किसी वर्ष के प्रथम सप्ताह में D 5 की बचत की और फिर अपनी साप्ताहिक बचत D 1.75 बढ़ाती गई। यदि n वें सप्ताह में उसकी साप्ताहिक बचत D 20.75 हो जाती है, तो n ज्ञात कीजिए।

उत्तर- इस सुचना से एक A.P प्राप्त होती है

A.P: 5, 6.75, 8.50,, 20.75

$A = 5, d = 1.75, a_n = 20.75$

$a_n = a + (n - 1)d$

$20.75 = 5 + (n - 1)1.75$

$20.75 - 5 = (n - 1)1.75$

$15.75 = (n - 1)1.75$

$(n - 1) = \frac{15.75}{1.75}$

$n - 1 = 9$

$n = 9 + 1$

$n = 10$

प्रश्नावली 5.3 (पृष्ठ संख्या 124-126)

प्रश्न 1 निम्नलिखित समांतर श्रेढियों का योग ज्ञात कीजिए-

- (i) 2, 7, 12,, 10 पदों तक
- (ii) -37, -33, -29,, 12 पदों तक
- (iii) 0.6, 1.7, 2.8,, 100 पदों तक
- (iv) $\frac{1}{15}, \frac{1}{12}, \frac{1}{10}, \dots, 11$ पदों तक

उत्तर-

(i) $a = 2,$

$d = 7 - 2 = 5,$

$n = 10$

$$S_n = \frac{n}{2} [2a + (n - 1)d]$$

$$S_{10} = \frac{10}{2} [2 \times 2 + (10 - 1)5]$$

$$= 5(4 + 9 \times 5)$$

$$= 5(4 + 45)$$

$$= 5(49)$$

$$= 245$$

(ii) $a = -37,$

$d = -33 - (-37) = -33 + 37 = 4,$

$n = 12$

Fukey Education

$$S_n = \frac{n}{2} [2a + (n - 1)d]$$

$$S_{12} = \frac{12}{2} [-37 \times 2 + (12 - 1)4]$$

$$= 6(-74 + 11 \times 4)$$

$$= 6(-74 + 44)$$

$$= 6(-30)$$

$$= -180$$

(iii) $a = 0.6,$

$$d = 1.7 - 0.6 = 1.1,$$

$$n = 100,$$

$$S_n = \frac{n}{2} [2a + (n - 1)d]$$

$$S_{100} = \frac{100}{2} [0.6 \times 2 + (100 - 1)1.1]$$

$$= 50(1.2 + 99 \times 1.1)$$

$$= 50(1.2 + 108.9)$$

$$= 50(110.1)$$

$$= 5505$$

(iv)

$$a = \frac{1}{15},$$

$$d = \frac{1}{12} - \frac{1}{15} = \frac{5-4}{60} = \frac{1}{60},$$

$$n = 11$$

$$S_n = \frac{n}{2} [2a + (n-1)d]$$

$$S_{11} = \frac{11}{2} \left[2 \times \frac{1}{15} + (11-1) \frac{1}{60} \right]$$

$$= \frac{11}{2} \left(\frac{2}{15} + 10 \times \frac{1}{60} \right)$$

$$= \frac{11}{2} \left(\frac{2}{15} + \frac{1}{6} \right)$$

$$= \frac{11}{2} \left(\frac{4+5}{30} \right)$$

$$= \frac{11}{2} \times \frac{3}{10}$$

$$= \frac{33}{20}$$

प्रश्न 2 नीचे दिए हुए योगफलों को ज्ञात कीजिये-

(i) $7 + 10\frac{1}{2} + 14 + \dots + 84$

(ii) $34 + 32 + 30 + \dots + 10$

(iii) $-5 + (-8) + (-11) + \dots + (-230)$

उत्तर-

(i)

$$a = 7,$$

$$d = \frac{21}{2} - 7 = \frac{7}{2},$$

$$a_n = 84$$

$$a_n = a + (n - 1)d$$

$$84 = 7 + (n - 1)\frac{7}{2}$$

$$84 - 7 = (n - 1)\frac{7}{2}$$

$$77 = (n - 1)\frac{7}{2}$$

$$n - 1 = 77 \times \frac{2}{7}$$

$$n - 1 = 22$$

$$n = 22 + 1$$

$$n = 23$$

$$S_n = \frac{n}{2} [2a + (n - 1)d]$$

$$S_{23} = \frac{23}{2} [2 \times 7 + (23 - 1)\frac{7}{2}]$$

$$= \frac{23}{2} [14 + 22 \times \frac{7}{2}]$$

$$= \frac{23}{2} (14 + 77)$$

$$= \frac{23}{2} (91)$$

$$= \frac{2093}{2}$$

$$= 1046\frac{1}{2}$$

$$(ii) a = 34,$$

$$d = 32 - 34 = -2,$$

$$a_n = 10$$

$$a_n = a + (n - 1)d$$

$$10 = 34 + (n - 1)-2$$

$$10 - 34 = (n - 1)-2$$

$$-24 = (n - 1)-2$$

$$n - 1 = \frac{-24}{-2}$$

$$n - 1 = 12$$

$$n = 12 + 1$$

$$n = 13$$

$$S_n = \frac{n}{2} [2a + (n - 1)d]$$

$$S_{13} = \frac{13}{2} [2 \times 34 + (13 - 1) - 2]$$

$$= \frac{13}{2} (68 - 24)$$

$$= \frac{13}{2} (44)$$

$$= 13 \times 22$$

$$= 286$$

$$(iii) a = -5,$$

$$d = (-8) - (-5) = -8 + 5 = -3,$$

$$a_n = -230$$

$$a_n = a + (n - 1)d$$

$$-230 = -5 + (n - 1) \cdot (-3)$$

$$-230 + 5 = (n - 1) \cdot (-3)$$

$$-225 = (n - 1) \cdot (-3)$$

$$n - 1 = \frac{-225}{-3}$$

$$n - 1 = 75$$

$$n = 75 + 1$$

$$n = 76$$

$$S_n = \frac{n}{2} [2a + (n - 1)d]$$

$$S_{76} = \frac{76}{2} [2 \times -5 + (76 - 1) \cdot (-3)]$$

$$= \frac{76}{2} [(-10 + 75 \cdot (-3)) - 24]$$

$$= 38(-235)$$

$$= -8930$$

प्रश्न 3 एक A.P. में,

- (i) $a = 5, d = 3$ और $a_n = 50$ दिया है। n और S_n ज्ञात कीजिए।
- (ii) $a = 7$ और $a_{13} = 35$ दिया है। d और S_{13} ज्ञात कीजिए।
- (iii) $a_{12} = 37$ और $d = 3$ दिया है। a और S_{12} ज्ञात कीजिए।
- (iv) $a_3 = 15$ और $S_{10} = 125$ दिया है। d और a_{10} ज्ञात कीजिए।
- (v) $d = 5$ और $S_9 = 75$ दिया है। a और a_9 ज्ञात कीजिए।
- (vi) $a = 2, d = 8$ और $S_n = 90$ दिया है। n और a_n ज्ञात कीजिए।
- (vii) $a = 8, a_n = 62$ और $S_n = 210$ दिया है। n और d ज्ञात कीजिए।
- (viii) $a_n = 4, d = 2$ और $S_n = -14$ दिया है। n और a ज्ञात कीजिए।
- (ix) $a = 3, n = 8$ और $S = 192$ दिया है। d ज्ञात कीजिए।
- (x) $l = 28, S = 144$ और कुल 9 पद हैं। a ज्ञात कीजिए।

उत्तर-

(i) $a_n = a + (n - 1)d$
 $\Rightarrow 50 = 5 + (n - 1)3$
 $\Rightarrow 50 - 5 = (n - 1)3$
 $\Rightarrow 45 = (n - 1)3$

$\Rightarrow (n - 1) = \frac{45}{3} = 15$

$\Rightarrow n = 15 + 1$
 $\Rightarrow n = 16$

S_n जहाँ $n = 16$ है तो

$$S_{16} = \frac{16}{2} [2(5) + (16 - 1)3]$$

$$= 8[10 + (15)3]$$

$$= 8[10 + 45]$$

$$= 8 \times 55$$

$$= 440$$

अतः $n = 16$ और $S_n = 440$ है।

(ii)

$$a = 7,$$

$$a_{13} = 35$$

$$a_{13} = a + 12d$$

$$35 = 7 + 12d$$

$$12d = 35 - 7$$

$$12d = 28$$

$$d = \frac{28}{12} = \frac{7}{3}$$

Fukey Education

$$\text{अब, } S_n = \frac{n}{2} [2a + (n - 1)d]$$

$$S_{13} = \frac{13}{2} [2 \times 7 + (13 - 1) \frac{7}{3}]$$

$$= \frac{13}{2} [14 + (12) \frac{7}{3}]$$

$$= \frac{13}{2} [14 + 4 \times 7]$$

$$= \frac{13}{2} [14 + 28]$$

$$= \frac{13}{2} \times 42$$

$$= 13 \times 21$$

$$= 273$$

$$\text{अतः } d = \frac{7}{3} \text{ और } S_{13} = 273 \text{ है।}$$

(iii) $a_{12} = 37$ और $d = 3$ दिया है।

$$\Rightarrow a + 11d = a_{12}$$

$$\Rightarrow a + 11(3) = 37$$

$$\Rightarrow a + 33 = 37$$

$$\Rightarrow a = 37 - 33$$

$$\Rightarrow a = 4$$

Fukey Education

$$\text{अब, } S_{12} = \frac{12}{2} [2a + 11d]$$

$$= 6[2 \times 4 + 11 \times 3]$$

$$= 6[8 + 33]$$

$$= 6[41]$$

$$= 246$$

अतः $a = 4$ और $S_{12} = 246$ है।

(iv) $a_3 = 15$ और $S_{10} = 125$ दिया है।

$$a + 2d = a_3$$

$$a + 2d = 15 \dots\dots (i)$$

$$S_{10} = 125$$

$$\frac{10}{2} [2a + 9d] = 125$$

$$5[2a + 9d] = 125$$

$$[2a + 9d] = \frac{125}{5}$$

$$2a + 9d = 25 \dots\dots (ii)$$

प्रतिस्थापन विधि से समीकरण (i) और (ii) का हल करने पर समीकरण (i) से

$$a + 2d = 15$$

$$\Rightarrow a = 15 - 2d$$

अब a का मान समीकरण (ii) में रखने पर

$$\Rightarrow 2a + 9d = 25$$

$$\Rightarrow 2(15 - 2d) + 9d = 25$$

$$\Rightarrow 30 - 4d + 9d = 25$$

$$\Rightarrow 5d = 25 - 30$$

$$\Rightarrow 5d = -5$$

$$\Rightarrow d = -1$$

d का मान समीकरण (i) में रखने पर

$$\Rightarrow a = 15 - 2(-1)$$

$$\Rightarrow a = 15 + 2$$

$$\Rightarrow a = 17$$

$$a_{10} = a + 9d$$

$$= 17 + 9(-1)$$

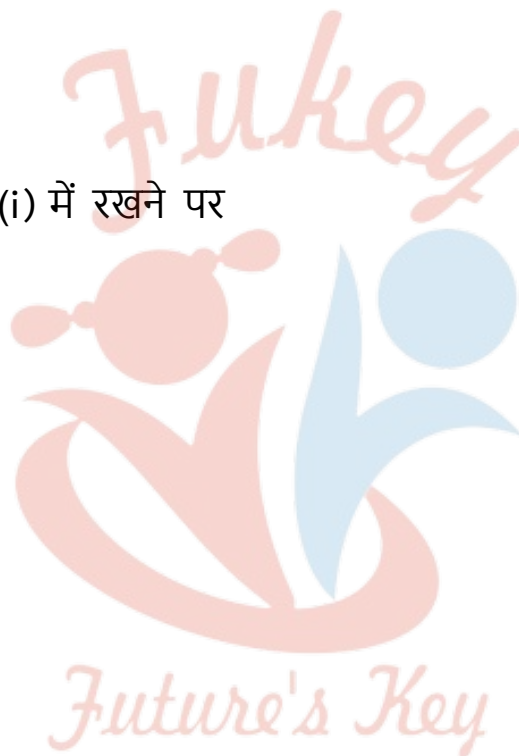
$$= 17 - 9$$

$$= 8$$

अतः $d = -1$ और $a_{10} = 8$ है।

(v) $d = 5$ और $S_9 = 75$ दिया है

$$S_9 = 75$$



Fukey Education

$$\Rightarrow \frac{9}{2} [2a + 8d] = 75$$

$$\Rightarrow \frac{9}{2} [2a + 8 \times 5] = 75$$

$$\Rightarrow 2a + 40 = 75 \times \frac{2}{9}$$

$$\Rightarrow 2a + 40 = 25 \times \frac{2}{3}$$

$$\Rightarrow 2a + 40 = \frac{50}{3}$$

$$\Rightarrow 2a = \frac{50}{3} - 40$$

$$\Rightarrow 2a = \frac{50-120}{3}$$

$$\Rightarrow 2a = \frac{-70}{3}$$

$$\Rightarrow a = \frac{-35}{3}$$

$$a_9 = a + 8d$$

$$\Rightarrow \frac{-35}{3} + 40$$

$$\Rightarrow \frac{-35+120}{3}$$

$$\Rightarrow \frac{85}{3}$$

अतः $a = \frac{-35}{3}$ और $a_9 = \frac{85}{3}$ है।

(vi) $a = 2, d = 8$ और $S_n = 90$ दिया है।

$$S_n = 90$$

$$\Rightarrow \frac{n}{2} [2a + (n - 1)d] = 90$$

$$\Rightarrow \frac{n}{2} [2(2) + (n - 1)8] = 90$$

$$\Rightarrow n[4 + (8n - 8)] = 180$$

$$\Rightarrow n[8n - 4] = 180$$

$$\Rightarrow 8n^2 - 4n - 180 = 0$$

$$\Rightarrow 2n^2 - n - 45 = 0$$

$$\Rightarrow 2n^2 - 10n + 9n - 45 = 0$$

$$\Rightarrow 2n(n - 5) + 9(n - 5) = 0$$

$$\Rightarrow (n - 5)(2n + 9) = 0$$

$$\Rightarrow (n - 5) = 0, (2n + 9) = 0$$

$$\Rightarrow n = 5 \text{ और } 2n = -9$$

$$\Rightarrow n = 5 \text{ और } n = \frac{-9}{2}$$

अतः $n = 5$

$$a_n = a + (n - 1)d$$

$$a_5 = 2 + (5 - 1)8$$

$$a_5 = 2 + (4)8$$

$$a_5 = 2 + 32$$

$$a_5 = 34$$

$$\text{अतः } n = 5 \text{ और } a_5 = 34$$

(vii) $a = 8$, $a_n = 62$ और $S_n = 210$ दिया है।

$$S_n = 210$$

$$\Rightarrow \frac{n}{2}(a + 1) = 210$$

$$\Rightarrow \frac{n}{2}(8 + 62) = 210$$

$$\Rightarrow n(70) = 210 \times 2$$

$$\Rightarrow n = \frac{210 \times 2}{70}$$

$$\Rightarrow n = 3 \times 2$$

$$\Rightarrow n = 6$$

$$a_n = 62$$

$$a_n = a + (n - 1)d = 62$$

$$\Rightarrow 8 + (6 - 1)d = 62$$

$$\Rightarrow 5d = 62 - 8$$

$$\Rightarrow 5d = 54$$

$$\Rightarrow d = \frac{54}{5}$$

$$\text{अतः अंतिम पद} = 62 \text{ और सार्वअंतर} = \frac{54}{5}$$

(viii) $a_n = 4$

$$\Rightarrow a + (n - 1)2 = 4$$

$$\Rightarrow a + 2n - n = 4$$

$$\Rightarrow a + 2n = 4 + 2$$

$$\Rightarrow a = 6 - 2n \dots(i)$$

अब, $S_n = -14$

$$\Rightarrow \frac{n}{2} [2a + (n - 1)d] = -14$$

$$\Rightarrow \frac{n}{2} [2(6 - 2n) + (n - 1)2] = -14$$

$$\Rightarrow n[2(6 - 2n) + (n - 1)2] = -28$$

$$\Rightarrow n[12 - 4n + 2n - 2] = -28$$

$$\Rightarrow n[10 - 2n] = -28$$

$$\Rightarrow 10n - 2n^2 = -28$$

$$\Rightarrow 2n^2 - 10n - 28 = 0$$

$$\Rightarrow n^2 - 5n - 14 = 0$$

$$\Rightarrow n^2 - 7n + 2n - 14 = 0$$

$$\Rightarrow n(n - 7) + 2(n - 7) = 0$$

$$\Rightarrow (n - 7)(n + 2) = 0$$

$$\Rightarrow (n - 7) = 0, (n + 2) = 0$$

$\Rightarrow n = 7$ और $n = -2$ (not applicable क्योंकि n हमेशा धनात्मक होता है)

अतः $n = 7$

$n = 7$ का मान (i) में रखने पर

$$a = 6 - 2n \dots\dots\dots (i)$$

$$a = 6 - 2(7)$$

$$a = 6 - 14$$

$$a = -8$$

अतः $n = 7$ और $n = -8$ है।

(ix) $a = 3$, $n = 8$ और $S = 192$ दिया है।

$$\text{चूँकि } S_n = \frac{n}{2} (a + a_n)$$

$$\Rightarrow 192 = \frac{8}{2} (3 + a_n)$$

$$\Rightarrow 192 = 4(3 + a_n)$$

$$\Rightarrow (3 + a_n) = \frac{192}{4}$$

$$\Rightarrow (3 + a_n) = 48$$

Fukey Education

$$\Rightarrow a_n = 48 - 3$$

$$\Rightarrow a_n = 45$$

$$\text{अब, } a + (n - 1)d = 45$$

$$\Rightarrow 3 + 7d = 45$$

$$\Rightarrow 7d = 45 - 3$$

$$\Rightarrow 7d = 42$$

$$\Rightarrow d = \frac{42}{7}$$

$$\Rightarrow d = 6$$

अतः $d = 6$ है।

(x)

$$S_n = \frac{n}{2}(a + 1)$$

$$\Rightarrow 144 = \frac{9}{2}(a + 28)$$

$$\Rightarrow (a + 28) = 144 \times \frac{2}{9}$$

$$\Rightarrow (a + 28) = 16 \times 2$$

$$\Rightarrow (a + 28) = 32$$

$$\Rightarrow a = 32 - 28$$

$$\Rightarrow a = 4$$

अतः $a = 4$ है।

प्रश्न 4 636 योग प्राप्त करने के लिए, A.P. 9, 17, 25 के कितने पद लेने चाहिए?

उत्तर- दिया है : A.P. 9, 17, 25

$a = 9, d = 17 - 9 = 8, S_n = 636$ और $n = ?$

अब, $S_n = 636$

$$\Rightarrow \frac{n}{2} [2a + (n - 1)d] = 636$$

$$\Rightarrow \frac{n}{2} [2(9) + (n - 1)8] = 636$$

$$\Rightarrow \frac{n}{2} [18 + 8n - 8] = 636$$

$$\Rightarrow \frac{n}{2} [18 + 8n - 8] = 636$$

$$\Rightarrow \frac{n}{2} [10 + 8n] = 636$$

$$\Rightarrow n[10 + 8n] = 1272$$

$$\Rightarrow 10n + 8n^2 = 1272$$

$$\Rightarrow 10n + 8n^2 - 1272 = 0$$

$$\Rightarrow 8n^2 + 10n - 1272 = 0$$

$$\Rightarrow 4n^2 + 5n - 636 = 0$$

$$\Rightarrow 4n^2 + 53n - 48n - 636 = 0$$

$$\Rightarrow n(4n + 53) - 12(4n - 53) = 0$$

$$\Rightarrow (4n + 53)(n - 12) = 0$$

$$\Rightarrow n = \frac{-53}{4}, \text{ (लागू नहीं, क्योंकि हमेशा धनात्मक होता है।)}$$

अतः $n = 12$ पद लेंगे।

प्रश्न 5 किसी A.P. का प्रथम पद 5, अंतिम पद 45 और योग 400 है। पदों की संख्या और सार्व अंतर ज्ञात कीजिए।

उत्तर- दिया है- $a = 5, a_n = 45$ और $S_n = 400$

अब, $a_n = 45$

$$\Rightarrow a + (n - 1)d = 45$$

$$\Rightarrow 5 + (n - 1)d = 45$$

$$\Rightarrow (n - 1)d = 45 - 5$$

$$\Rightarrow d = \frac{40}{n-1} \dots\dots (i)$$

अब, $S_n = 400$

$$\Rightarrow \frac{n}{2} [2a + (n - 1)d] = 400$$

$$\Rightarrow \frac{n}{2} \left[2(5) + (n - 1) \left(\frac{40}{n-1} \right) \right] = 400 \text{ (समीकरण (i) से)}$$

$$\Rightarrow \frac{n}{2} [10 + 40] = 400$$

$$\Rightarrow \frac{n}{2} \times 50 = 400$$

$$\Rightarrow 25n = 400$$

$$\Rightarrow n = \frac{400}{25} = 16$$

समीकरण (i) $n = 16$ रखने पर

$$d = \frac{40}{n-1} \dots \dots (i)$$

$$= \frac{40}{16-1}$$

$$= \frac{40}{15}$$

$$= \frac{8}{3}$$



पदों को संख्या 16 और सार्व $\frac{8}{3}$ अंतर है।

प्रश्न 6 किसी A.P. के प्रथम और अंतिम पद क्रमशः 17 और 350 हैं। यदि सार्व अंतर 9 है, तो इसमें कितने पद हैं और इनका योग क्या है?

उत्तर- $a_1 = 17$, $a_n = 350$ और $d = 9$

अब, $a_n = 350$

$$\Rightarrow a + (n - 1)d = 350$$

$$\Rightarrow 17 + (n - 1)9 = 350$$

$$\Rightarrow (n - 1)9 = 350 - 17$$

$$\Rightarrow (n - 1)9 = 333$$

$$\Rightarrow n - 1 = \frac{333}{9}$$

$$\Rightarrow n - 1 = 37$$

$$\Rightarrow n = 37 + 1$$

$$\Rightarrow n = 38$$

अतः पदों की संख्या 38 है।

$$S_n = \frac{n}{2} (a) + a_n$$

$$= \frac{38}{2} (17 + 350)$$

$$= 19 \times 367$$

$$= 6973$$

इन 38 पदों का योग 6973 है।

प्रश्न 7 एक A.P. में, $a = 8$, $a_n = 62$ और $S_n = 210$ दिया है। n और d ज्ञात कीजिए।

उत्तर- दिया है-

$$a_{22} = 149 \quad d = 7 \quad \text{और} \quad n = 22$$

$$a_{22} = a + 21d$$

$$149 = a + 21 \times 7$$

$$149 = a + 147$$

$$a = 149 - 147$$

$$a = 2$$

$$S_{22} = \frac{22}{2} (a + a_n)$$

$$= 11(2 + 149)$$

$$= 11 \times 151$$

$$= 1661$$

A.p. के प्रथम 22 पदों का योग 1661 है।

प्रश्न 8 उस A.P. के प्रथम 51 पदों का योग ज्ञात कीजिए, जिसके दूसरे और तीसरे पद क्रमशः 14 और 18 हैं।

उत्तर- दिया है-

$$a_2 = 14$$

$$\Rightarrow a + d = 14 \dots\dots\dots (i)$$

$$a_3 = 18$$

$$d = a_3 - a_2$$

$$= 18 - 14$$

$$= 4$$

d का मान समीकरण (i) में रखने पर

$$\Rightarrow a + d = 14$$

$$\Rightarrow a + 4 = 14$$

$$\Rightarrow a = 14 - 4$$

$$\Rightarrow a = 10$$

योगफल के सूत्र से

$$S_n = \frac{n}{2} [2a + (n - 1)d]$$

$$S_{51} = \frac{51}{2} [2(10) + (51 - 1)4] \text{ जहाँ } n = 51$$

$$= \frac{51}{2} [20 + (50)4]$$

$$= \frac{51}{2} [20 + 200]$$

$$= \frac{51}{2} [220]$$

$$= 21 \times 110$$

$$= 5610$$

अतः प्रथम 51 पदों का योग 5610 है।

प्रश्न 9 यदि किसी A.P. के प्रथम 7 पदों का योग 49 है और प्रथम 17 पदों का योग 289 है, तो इसके प्रथम n पदों का योग ज्ञात कीजिए।

उत्तर- दिया है-

प्रथम 7 पदों का योग 49 है।

अतः $S_7 = 49$

$$\Rightarrow \frac{7}{2} [2a + (7 - 1)d] = 49$$

$$\Rightarrow 2a + 6d = 49 \times \frac{2}{7}$$

$$\Rightarrow 2(a + 3d) = 7 \times 2$$

$$\Rightarrow a + 3d = 7 \dots\dots (i)$$

अब, प्रथम 17 पदों का योग 289 है

अतः $S_{17} = 289$

$$\Rightarrow \frac{17}{2} [2a + (17 - 1)d] = 289$$

$$\Rightarrow 2a + 16d = 289 \times \frac{2}{17}$$

$$\Rightarrow 2(a + 8d) = 17 \times 2$$

$$\Rightarrow a + 8d = 17 \dots\dots (ii)$$

समीकरण (ii) में से (i) घटाने पर (विलोपन विधि)

$$a + 8d = 17 \dots\dots\dots (ii)$$

$$a + 3d = 7 \dots\dots\dots (i)$$

$$\begin{array}{r} (-) \quad (-) \quad \quad (-) \\ \hline 5d = 10 \end{array}$$

$$\Rightarrow d = \frac{10}{5}$$

$$\Rightarrow d = 2$$

d का मान समीकरण (i) में रखने पर

$$\Rightarrow a + 3d = 7$$

$$\Rightarrow a + 3(2) = 7$$

$$\Rightarrow a + 6 = 7$$

$$\Rightarrow a = 7 - 6$$

$$\Rightarrow a = 1$$

n पदों का योग के लिए

$$S_n = \frac{n}{2} [2a + (n - 1)d]$$

$$= \frac{n}{2} [2(1) + (n - 1)2]$$

$$= \frac{n}{2} [2 + 2n - 2]$$

$$= \frac{n}{2} \times 2n$$

$$= n^2$$

अतः इस A.P के प्रथम n पदों का योग n^2 है।

प्रश्न 10 दर्शाए कि $a_1, a_2, \dots, a_n, \dots$ से एक A.P. बनती है, यदि a_n नीचे दिए अनुसार परिभाषित है:

(i) $a_n = 3 + 4n$

$$(ii) a_n = 9 - 5n$$

साथ ही, प्रत्येक स्थिति में, प्रथम 15 पदों का योग ज्ञात कीजिए।

उत्तर-

$$(i) a_n = 3 + 4n$$

$n = 1$ रखने पर

$$a_1 = 3 + 4(1)$$

$$= 3 + 4$$

$$= 7$$

$n = 2$ रखने पर

$$a_2 = 3 + 4(2)$$

$$= 3 + 8$$

$$= 11$$

$n = 3$ रखने पर

$$a_3 = 3 + 4(3)$$

$$= 3 + 12$$

$$= 15$$

अतः प्राप्त A.P. 7, 11, 15 , $3 + 4n$

अब, $A = 7$, $d = 11 - 7 = 4$



Fukey Education

$$\text{प्रथम 15 पदों का योग } S_{15} = \frac{15}{2} [2a + (15 - 1)d]$$

$$= \frac{15}{2} [2(7) + (14)4]$$

$$= \frac{15}{2} [14 + 56]$$

$$= \frac{15}{2} [70]$$

$$= 15 \times 35$$

$$= 525$$

अतः प्रथम 15 पदों का योग 525 है।

$$(ii) a_n = 9 - 5n$$

$$n = 1 \text{ रखने पर}$$

$$a_1 = 9 - 5(1)$$

$$= 9 - 5$$

$$= 4$$

$$n = 2 \text{ रखने पर}$$

$$a_2 = 9 - 5(2)$$

$$= 9 - 10$$

$$= -1$$

$$n = 3 \text{ रखने पर}$$



Fukey Education

$$a_3 = 9 - 5(3)$$

$$= 9 - 15$$

$$= -6$$

अतः प्राप्त A.P. 4, -1, -6 , 9 - 5n

अब, A = 4, d = -1 - 4 = -5

$$\text{प्रथम 15 पदों का योग } S_{15} = \frac{15}{2} [2a + (15 - 1)d]$$

$$= \frac{15}{2} [2(4) + (14) - 5]$$

$$= \frac{15}{2} [8 + (-70)]$$

$$= \frac{15}{2} [-62]$$

$$= 15 \times -31$$

$$= -465$$

अतः प्रथम 15 पदों का योग -465 है।

प्रश्न 11 यदि किसी A.P. के प्रथम n पदों का योग $4n - n^2$ है, तो इसका प्रथम पद (अर्थात् S_1) क्या है? प्रथम दो पदों का योग क्या है? दूसरा पद क्या है? इसी प्रकार, तीसरे, 10वें और nवें पद ज्ञात कीजिए।

उत्तर- प्रथम n पदों का योग $4n - n^2$ है

$$S_n = 4n - n^2 \dots\dots\dots (i)$$

n की जगह n - 1 रखने पर

$$\begin{aligned}
 S_{n-1} &= 4(n - 1) - (n - 1)^2 \\
 &= 4n - 4 - (n^2 - 2n + 1) \\
 &= 4n - 4 - n^2 + 2n - 1 \\
 &= -n^2 + 6n - 5 \dots\dots\dots (ii)
 \end{aligned}$$

अतः n वाँ पद $(a_n) = S_n - S_{n-1}$
 $\Rightarrow (a_n) = S_n - S_{n-1}$

हल: प्रथम n पदों का योग $4n - n^2$ है

$$S_n = 4n - n^2 \dots\dots\dots (i)$$

n की जगह n - 1 रखने पर

$$\begin{aligned}
 S_{n-1} &= 4(n - 1) - (n - 1)^2 \\
 &= 4n - 4 - (n^2 - 2n + 1) \\
 &= 4n - 4 - n^2 + 2n - 1 \\
 &= -n^2 + 6n - 5 \dots\dots\dots (ii)
 \end{aligned}$$

अतः n वाँ पद $(a_n) = S_n - S_{n-1}$
 $\Rightarrow (a_n) = S_n - S_{n-1}$

$$\Rightarrow (a_n) = 4n - n^2 - (-n^2 + 6n - 5)$$

$$\Rightarrow (a_n) = 4n - n^2 + n^2 - 6n + 5$$

$$\Rightarrow (a_n) = -2n + 5$$

अब, $S_1 = 4(1) - (1)^2 = 4 - 1 = 3$

प्रथम दो पदों का योग (S_2) = $4(2) - (2)^2 = 8 - 4 = 4$

$$(a_n) = -2n + 5$$

दूसरा पद (a_2) = $-2(2) + 5 = -4 + 5 = 1$

तीसरा पद (a_3) = $-2(3) + 5 = -6 + 5 = -1$

10 वाँ पद (a_{10}) = $-2(10) + 5 = -20 + 5 = -15$

$$(a_n) = 4n - n^2 - (-n^2 + 6n - 5)$$

$$\Rightarrow (a_n) = 4n - n^2 + n^2 - 6n + 5$$

$$\Rightarrow (a_n) = -2n + 5$$

अब, $S_1 = 4(1) - (1)^2 = 4 - 1 = 3$

प्रथम दो पदों का योग (S_2) = $4(2) - (2)^2 = 8 - 4 = 4$

$$(a_n) = -2n + 5$$

दूसरा पद (a_2) = $-2(2) + 5 = -4 + 5 = 1$

तीसरा पद (a_3) = $-2(3) + 5 = -6 + 5 = -1$

10 वाँ पद (a_{10}) = $-2(10) + 5 = -20 + 5 = -15$

प्रश्न 12 ऐसे प्रथम 40 धन पूर्णाकों का योग ज्ञात कीजिए जो 6 से विभाज्य हैं।

उत्तर- प्रथम 6 से विभाज्य धन पूर्णांक

6, 12, 18, 24, 40 पदों तक

$$a = 6, d = 12 - 6 = 6 \text{ और } n = 40$$

$$\begin{aligned} S_{40} &= \frac{40}{2} [2a + 39d] \\ &= 20 [2(6) + 39(6)] \\ &= 20 [12 + 234] \\ &= 20 [246] \\ &= 4920 \end{aligned}$$

अतः 6 से विभाज्य प्रथम 40 धन पूर्णांकों का योग 4920 है।

प्रश्न 13 8 के प्रथम 15 गुणजों का योग ज्ञात कीजिए।

उत्तर- 8 के गुणज: 8, 16, 24, 32,

$$\text{अतः } a = 8, d = 8 \text{ और } n = 15$$

$$\begin{aligned} S_{15} &= \frac{15}{2} [2a + 14d] \\ &= \frac{15}{2} [2(8) + 14(8)] \\ &= \frac{15}{2} [16 + 112] \\ &= \frac{15}{2} [128] \\ &= 15 \times 64 \\ &= 960 \end{aligned}$$

अतः 8 के प्रथम 15 गुणजों का योगफल 960 है।

प्रश्न 14 0 और 50 के बीच की विषम संख्याओं का योग ज्ञात कीजिए।

उत्तर- 0 और 50 के बीच की विषम संख्या:

1, 3, 5, 7, 49.

अतः $a = 1, d = 3 - 1 = 2$

और $a_n = 49$

$$\Rightarrow a + (n - 1)d = 49$$

$$\Rightarrow 1 + (n - 1)2 = 49$$

$$\Rightarrow (n - 1)2 = 49 - 1$$

$$\Rightarrow (n - 1) = \frac{48}{2}$$

$$\Rightarrow n - 1 = 24$$

$$\Rightarrow n = 24 + 1 = 25$$

$$S_{25} = \frac{25}{2} [2a + 24d]$$
$$= \frac{25}{2} [2(1) + 24(2)]$$



Fukey Education

$$\begin{aligned}
 &= \frac{25}{2} [2 + 48] \\
 &= \frac{25}{2} [50] \\
 &= 25 \times 25 \\
 &= 625
 \end{aligned}$$

0 और 50 के बीच की विषम संख्याओं का योग 625 है।

प्रश्न 15 निर्माण कार्य से सम्बन्धी किसी ठेके में, एक निश्चित तिथि के बाद कार्य को विलंब से पूरा करने के लिए, जुर्माना लगाने का प्रावधान इस प्रकार है: पहले दिन के लिए 200 रुपये, दूसरे दिन के लिए 250 रुपये, तीसरे दिन के लिए 300 रुपये इत्यादि, अर्थात् प्रत्येक उतरोत्तर दिन का जुर्माना अपने से ठीक पहले दिन के जुर्माने से 50 रुपये अधिक है। एक ठेकेदार को जुर्माने के रूप में कितनी राशि अदा करनी पड़ेगी, यदि वह इस कार्य में 30 दिन का विलंब कर देता है?

उत्तर- जुर्माने की राशि से A.P के रूप में व्यक्त करने पर

$$200, 250, 300, 350, \dots, 30$$

अतः $a = 200, d = 250 - 200 = 50, n = 30$ दिनों तक

30 में अदा की गई जुर्माने की राशि

$$\begin{aligned}
 S_{30} &= \frac{30}{2} [2a + 29d] \\
 &= \frac{30}{2} [2(200) + 29(50)] \\
 &= 15(400 + 1450) \\
 &= 15(1850) \\
 &= 27750
 \end{aligned}$$

अतः 30 दिनों में जुर्माने के रूप में दी गई राशि रुपये 27750 है।

प्रश्न 16 किसी स्कूल के विद्यार्थियों को उनके समग्र शैक्षिक प्रदर्शन के लिए 7 नकद पुरस्कार देने के लिए 700 रूपये की राशि रखी गई है। यदि प्रत्येक पुरस्कार अपने से ठीक पहले पुरस्कार से 20 रूपये कम है, तो प्रत्येक पुरस्कार का मान ज्ञात कीजिए।

उत्तर- दिया है-

$$n = 7, S_7 = 700 \text{ और } d = -20$$

माना प्रथम पुरस्कार a है, तो

$$S_7 = 700$$

$$\Rightarrow \frac{7}{2} [2a + 6d] = 700$$

$$\Rightarrow [2a + 6(-20)] = 700 \times \frac{2}{7}$$

$$\Rightarrow 2a - 120 = 100 \times 2$$

$$\Rightarrow 2(a - 60) = 100 \times 2$$

$$\Rightarrow a - 60 = 100$$

$$\Rightarrow a = 100 + 60$$

$$\Rightarrow a = 160$$

अतः प्रथम पुरस्कार 160 है और इसके बाद अन्य पुरस्कार 20 कम है।

इसलिए: 160, 140, 120, 100, 80, 60, 40 है।

प्रश्न 17 एक स्कूल के विद्यार्थियों ने वायु प्रदुषण कम करने के लिए स्कूल के अन्दर और बाहर पेड़ लगाने के बारे में सोचा। यह निर्णय लिया गया कि प्रत्येक कक्षा का प्रत्येक अनुभाग अपनी कक्षा की संख्या के बराबर पेड़ लगाएगा। उदाहरणार्थ, कक्षा 1 का एक अनुभाग एक पेड़ लगाएगा, कक्षा 11

का एक अनुभाग 2 पेड़ लगाएगा, कक्षा III का एक अनुभाग 3 पेड़ लगाएगा, इत्यादि और ऐसा ही कक्षा XII तक के लिए चलता रहेगा। प्रत्येक कक्षा के तीन अनुभाग हैं। इस विद्यालय के विद्यार्थियों द्वारा लगाए गए कुल पेड़ों की संख्या कितनी होगी?

उत्तर- कक्षा 1 से 12 तक प्रत्येक अनुभाग इस प्रकार पेड़ लगाता है।

अतः 1, 2, 3, 4, 12

चूँकि प्रत्येक कक्षा के तीन अनुभाग हैं।

अतः अब प्रत्येक कक्षा द्वारा लगाए गए पेड़ हो जायेंगे।

इसलिए, 3(1), 3(2), 3(3), 3(4) 3(12)

या 3, 6, 9, 12, 36

$a = 3, d = 3$ और $n = 12$

कुल पेड़ों की संख्या = S_{12}

$$S_n = \frac{n}{2} [2a + (n - 1)d]$$

$$S_{12} = \frac{12}{2} [2a + 11d]$$

$$= \frac{12}{2} [2(3) + 11(3)]$$

$$= 6(6 + 33)$$

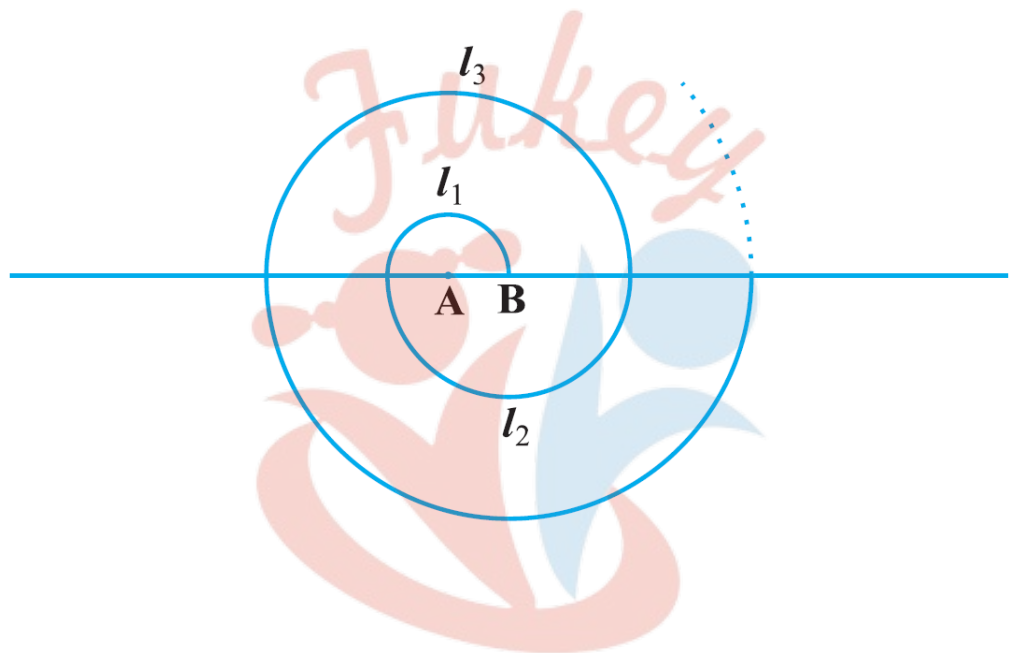
$$= 6 \times 39$$

$$= 234$$

अतः कुल 234 पेड़ लगाय गए।

प्रश्न 18 केंद्र A से प्रारंभ करते हुए, बारी-बारी से केन्द्रों A और B को लेते हुए, त्रिज्याओं 0.5cm, 1.0cm, 1.5cm, 2.0cm वाले उत्तरोत्तर अर्धवृत्तों को खींचकर एक सर्पिल (spiral) बनाया गया है, जैसा कि आकृति में दर्शाया गया है। तेरह क्रमागत अर्धवृत्तों से बने इस सर्पिल की कुल लंबाई क्या है?

$\left(\pi = \frac{22}{7} \text{ लीजिये} \right)$



उत्तर-

दिया है अर्धवृत्तों की लम्बाइयाँ l_1, l_2, l_3, l_4 क्रमशः इत्यादि अर्धवृत्त हैं।

साथ ही दिया है-

$r_1 = 0.5\text{cm}, r_2 = 1.0\text{cm}, r_3 = 1.5\text{cm}, r_4 = 2.0\text{cm}$

अब, $l_1 = \frac{1}{2} \times 2\pi r_1$
 $= \pi r_1 = \frac{22}{7} \times 0.5 = \frac{11}{7} \text{ cm}$

$$l_2 = \pi r_2 = \frac{22}{7} \times 1 = \frac{22}{7} \text{ cm}$$

$$l_3 = \pi r_3 = \frac{22}{7} \times 1.5 = \frac{33}{7} \text{ cm}$$

$$l_4 = \pi r_4 = \frac{22}{7} \times 2 = \frac{44}{7} \text{ cm}$$

अतः इससे प्राप्त A.P $\frac{11}{7}, \frac{22}{7}, \frac{33}{7}, \frac{44}{7}$

इसलिए $a = \frac{11}{7}, d = \frac{11}{7}$ और $n = 13$

सर्पिल की कुल लम्बाई = $l_1 + l_2 + l_3 + l_4 \dots \dots \dots 13$ पदों तक

$$\Rightarrow S_{13} = \frac{13}{2} [2a + (13 - 1)d]$$

$$\Rightarrow S_{13} = \frac{13}{2} \left[2\left(\frac{11}{7}\right) + 12\left(\frac{11}{7}\right) \right]$$

$$= \frac{13}{2} \left[\frac{22}{7} + \frac{132}{7} \right]$$

$$= \frac{13}{2} \left[\frac{22+132}{7} \right]$$

$$= \frac{13}{2} \left[\frac{154}{7} \right]$$

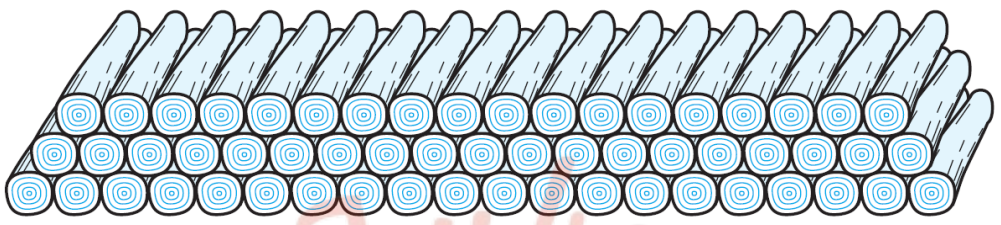
$$= \frac{13}{2} \times 22$$

$$= 13 \times 11$$

$$= 143$$

अतः इन 13 क्रमागत अर्धवृत्तो से बने इस सर्पिल की कुल लम्बाई 143cm है।

प्रश्न 19 200 लठ्ठों (logs) को ढेरी के रूप में इस प्रकार रखा जाता है। सबसे नीचे वाली पंक्ति में 20 लठ्ठे, उससे अगली पंक्ति में 19 लठ्ठे, उससे अगली पंक्ति में 18 लठ्ठे, इत्यादि (देखिए आकृति)। ये 200 लठ्ठे कितनी पंक्तियों में रखे गए हैं तथा सबसे ऊपरी पंक्ति में कितने लठ्ठे हैं?



उत्तर- 20, 19, 18, 17,

कुल लठ्ठों की संख्या (S_n) = 200, $a = 20$ और $d = 19 - 20 = -1$

$$S_n = 200$$

$$\Rightarrow \frac{n}{2} [2a + (n - 1)d] = 200$$

$$\Rightarrow \frac{n}{2} [2(20) + (n - 1) - 1] = 200$$

$$\Rightarrow n[40 - n + 1] = 400$$

$$\Rightarrow n[41 - n] = 400$$

$$\Rightarrow 41n - n^2 = 400$$

$$\Rightarrow n^2 - 41n + 400 = 0$$

$$\Rightarrow n^2 - 16n - 25n + 400 = 0$$

$$\Rightarrow n(n - 16) - 25(n - 16) = 0$$

$$\Rightarrow (n - 16)(n - 25) = 0$$

$$\Rightarrow n - 16 = 0, n - 25 = 0$$

$$\Rightarrow n = 16, n = 25$$

यदि $n = 16$ है तो

$$a_{16} = a + 15d = 20 + 15(-1) = 20 - 15 = 5$$

यदि $n = 25$ है तो

$$a_{25} = a + 24d = 20 + 24(-1) = 20 - 24 = -4$$

यहाँ -4 संभव नहीं है अतः अंतिम अर्थात सबसे उपरी पंक्ति में लठ्ठों की संख्या 5 है और पंक्तियों की संख्या 16 है।

प्रश्न 20 एक आलू दौड़ (potato race) में, प्रारंभिक स्थान पर एक बाल्टी रखी हुई है, जो पहले आलू से 5m की दूरी पर है, तथा अन्य आलुओं को एक सीधी रेखा में परस्पर 3m की दूरियों पर रखा गया है। इस रेखा पर 10 आलू रखे गए हैं (देखिए आकृति)। प्रत्येक प्रतियोगी बाल्टी से चलना प्रारंभ करती है, निकटतम आलू को उठाती है, उसे लेकर वापस आकर दौड़कर बाल्टी में डालती है, दूसरा आलू उठाने के लिए वापस दौड़ती है, उसे उठाकर वापस बाल्टी में डालती है, और वह ऐसा तब तक करती रहती है, जब तक सभी आलू बाल्टी में न आ जाएँ। इसमें प्रतियोगी को कुल कितनी दूरी दौड़नी पड़ेगी?



उत्तर- पहले आलु तक दौड़कर जाने और आने में तय दूरी = $2 \times 5 = 10m$

दूसरे आलु तक दौड़कर जाने और आने में तय दूरी = $2(5 + 3) = 16m$

इसी प्रकार, तीसरे आलु को उठाकर बाल्टी में डालने तक तय दूरी = $2(5 + 3 + 3) = 22m$

अतः इस प्रकार A.P. 10, 16, 22, 28 प्राप्त होता है।

यहाँ, $a = 10$, $d = 16 - 10 = 6$ और $n = 10$

$$\begin{aligned}
 S_{10} &= \frac{10}{2} [2a + (10 - 1)d] \\
 &= \frac{10}{2} [2 \times 10 + 9 \times 6] \\
 &= 5[20 + 54] \\
 &= 5 \times 74 \\
 &= 370m
 \end{aligned}$$

अतः प्रतियोगी को 370m दौड़ना पड़ेगा।

प्रश्नावली 5.4 (पृष्ठ संख्या 127-128)

प्रश्न 1 A.P: 121, 117, 113, , का कौन - सा पद सबसे पहला ऋणात्मक पद होगा? [संकेत: $a_n < 0$ के लिए n ज्ञात कीजिए]

उत्तर- हमें प्राप्त है की एक AP का प्रथम पद (a) = 121 और सर्वांतर (d) = 117 - 121 = -4

$$\therefore a_n = a + (n - 1)d = 121 + (n - 1) \times (-4)$$

प्रथम ऋणात्मक पद के लिए $a_n < 0 \Rightarrow (125 - 4n) < 0$

$$\Rightarrow 125 < 4n$$

$$\Rightarrow \frac{125}{4} < n$$

$$\Rightarrow 33\frac{1}{4} < n \text{ or } n > 31\frac{1}{4}$$

इस प्रकार AP का 32वाँ पद ऋणात्मक होगा।

प्रश्न 2 किसी A.P. के तीसरे और सातवें पदों का योग 6 है और उनका गुणनफल 8 है। इस A.P. के प्रथम 16 पदों का योग ज्ञात कीजिए।

उत्तर- यहाँ, $T_3 + T_7 = 6$ और $T_3 \times T_7 = 8$

माना प्रथम = (a) और सर्वान्तर = d

$$\therefore T_3 = a + 2d \text{ और } T_7 = a + 6d$$

$$\therefore T_3 + T_7 = 6$$

$$\therefore (a + 2d) + (a + 6d) = 6$$

$$\Rightarrow 2a + 8d = 6$$

$$\Rightarrow a + 4d = 3 \dots\dots (1)$$

पुनः $T_3 \times T_7 = 8$

$$\therefore (a + 2d) \times (a + 6d) = 8$$

$$\Rightarrow (a + 4d - 2d) \times (a + 4d + 2d) = 8$$

$$\Rightarrow [(a + 4d) - 2d] \times [(a + 4d) + 2d] = 8$$

$$\Rightarrow [(3) - 2d] \times [(3) + 2d] = 8 \text{ [(1) से]}$$

$$\Rightarrow 3^2 - (2d)^2 = 8$$

$$\Rightarrow 9 - 4d^2 = 8$$

$$\Rightarrow -4d^2 = 8 - 9 = -1$$

$$\Rightarrow d^2 = \frac{-1}{-4} = \frac{1}{4}$$

$$\Rightarrow d = \pm \frac{1}{2}$$

जब $d = \frac{1}{2}$ तो (1) से हमें प्राप्त होता है: $a + 4\left(\frac{1}{2}\right) = 3$

$$\Rightarrow a + 2 = 3 \text{ or } a = 3 - 2 = 1$$

$$\Rightarrow d^2 = \frac{-1}{-4} = \frac{1}{4}$$

$$\Rightarrow d = \pm \frac{1}{2}$$

जब $d = \frac{1}{2}$ तो (1) से हमें प्राप्त होता है: $a + 4\left(\frac{1}{2}\right) = 3$

$$\Rightarrow a + 2 = 3 \text{ or } a = 3 - 2 = 1$$

अब $S_n = \frac{n}{2} [2a + (n - 1)d]$, का प्रयोग करने पर,

$$S_{16} = \frac{16}{2} \left[2(1) + (16 - 1) \times \frac{1}{2} \right]$$

$$= 8 \left[2 + \frac{15}{2} \right] = 16 + 60 = 76$$

अर्थात् प्रथम 16 पदों का योग = 76

जब, $d = -\frac{1}{2}$ तो (1) से हमे प्राप्त होता है:

$$a + 4\left(-\frac{1}{2}\right) = 3$$

$$\Rightarrow a - 2 = 3$$

$$\Rightarrow a = 5$$

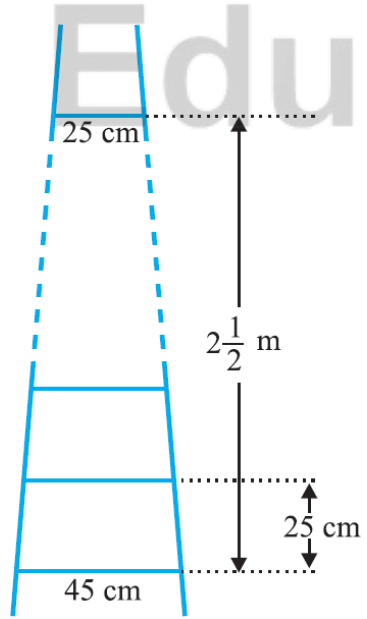
पुनः प्रथम 16 पदों का योग: $S_{16} = \frac{16}{2} \left[2(5) + (16 - 1) \times \left(-\frac{1}{2}\right) \right]$

$$= 8 \left[10 + \left(\frac{-15}{2}\right) \right]$$

$$= 80 - 60 = 20$$

अर्थात् प्रथम 16 पदों का योग = 20

प्रश्न 3 एक सीढ़ी के क्रमागत डंडे परस्पर 25cm की दुरी पर हैं डंडों की लंबाई एक समान रूप से घटती जाती है तथा सबसे निचले डंडे की लंबाई 45cm है और सबसे ऊपर वाले डंडे की लंबाई 25cm है। यदि ऊपरी और निचले डंडे के बीच की दुरी $2\frac{1}{2}$ m है, तो डंडों को बनाने के लिए लकड़ी की कितनी लंबाई की आवश्यकता होगी ? [संकेत: डंडों की संख्या = $\frac{250}{25} + 1$ हैं]



उत्तर-

यहाँ, ऊपरी और निचले डंडे के बीच की दुरी = $2\frac{1}{2}$ मी.

$$= \frac{5}{2} \times 100 \text{ सेमी.}$$

$$= 250 \text{ सेमी.}$$

क्रमागत दो डंडो के बीच की दुरी = 25 सेमी.

$$\therefore \text{डंडो की संख्या} = \left[\frac{250}{25} + 1 \right] = 10 + 1 = 11$$

सबसे निचले डंडे की लम्बाई (अर्थात पहले डंडे की लम्बाई) = 45 सेमी.

सबसे ऊपरी डंडे की लम्बाई (अर्थात 11 वे डंडे की लम्बाई) = 25 सेमी.

माना डंडो की एक समान घटने वाली लम्बाई = x सेमी.

$$\therefore \text{सभी डंडो की कुल लम्बाई} = 45 \text{ सेमी.} + (45 - x) \text{ सेमी.} + (45 - 2x) \text{ सेमी.} + \dots + 25 \text{ सेमी.}$$

चूँकि 45, (45 - x), (45 - 2x), 25 एक A.P. है।

जिसमे प्रथम पद (a) = 45,

अंतिम पद = 25,

पदों की संख्या = 11

$$\text{अब } S_n = \frac{n}{2}(a+l) \text{ का प्रयोग करने पर } S_{11} = \frac{11}{2}(45 + 25)$$

$$= \frac{11}{2} \times 70 = 11 \times 35 = 385$$

⇒ डंडो की कुल लम्बाई = 385 सेमी.

प्रश्न 4 एक पंक्ति के मकानों को क्रमागत रूप से संख्या 1 से 49 तक अंकित किया गया है।

दर्शाइए कि x का एक ऐसा मान है x से अंकित मकान से पहले के मकानों की संख्याओं का योग

उसके बाद वाले मकानों की संख्याओं के योग के बराबर है। x का मान ज्ञात कीजिए। [संकेत : $S_{x-1} = S_{49} - S_x$ है।]

उत्तर- हमें प्राप्त है की

मकानों की क्रमागत संख्या = 1, 2, 3, 4, 5,, 49

ये संख्याएँ A.P. में इस प्रकार है की

प्रथम पद (a) = 1,

सार्व अन्तर (d) = 2 - 1 = 1

पदों की संख्या (n) = 49

माना किसी, एक मकान की अंकित संख्या = x

इससे पहले वाले मकान पर अंकित संख्या = $x - 1$

इससे आगे वाले मकानों की संख्या = 49 - x

अब, मकान नम्बर x से पहले के मकानों की संख्याओं का योग ज्ञात करने लिए

$S_n = \frac{n}{2} [2a + (n - 1)d]$ का प्रयोग करने पर

$$S_{x-1} = \frac{x-1}{2} [2(1) + (x - 1 - 1) \times 1]$$

$$= \frac{x-1}{2} [2 + x - 2]$$

$$= \frac{x-1}{2} [x] = \frac{x(x-1)}{2} = \frac{x^2}{2} - \frac{x}{2}$$

मकान संख्या x से आगे के मकानों की संख्याओं का योग

$$(x + 1), (x + 2), (x + 3), \dots, 49$$

∴ इन मकान संख्याओ (जो की AP में है) के लिए:

प्रथम पद (a) = $x + 1$,

अंतिम पद (l) = 49

∴ $S_n = \frac{n}{2} [a + l]$ का प्रयोग करने पर,

$$\begin{aligned} S_{49-x} &= \frac{49-x}{2} [(x + 1) + 49] \\ &= \frac{49-x}{2} [x + 50] \\ &= \frac{49x}{2} - \frac{x^2}{2} + (49 \times 25) - 25x \\ &= \left(\frac{49x}{2} - 25x \right) - \frac{x^2}{2} + (49 \times 25) - 25x \\ &= \frac{-x}{2} - \frac{x^2}{2} + (49 \times 25) \end{aligned}$$

प्रश्न के अनुसार

से अंकित मकान से पहले के मकानों की संख्याओं का योग = से बाद के मकानों की संख्याओ का योग
अर्थात

$$S_{n-1} = S_{49-x}$$

$$\Rightarrow \frac{x^2}{2} - \frac{x}{2} = \frac{-x^2}{2} + (49 \times 25)$$

$$\Rightarrow \left(\frac{x^2}{2} + \frac{x^2}{2} \right) - \frac{x}{2} + \frac{x}{2} = (49 \times 25)$$

$$\Rightarrow \frac{2x^2}{2} = (49 \times 25)$$

$$\Rightarrow x^2 = (49 \times 25)$$

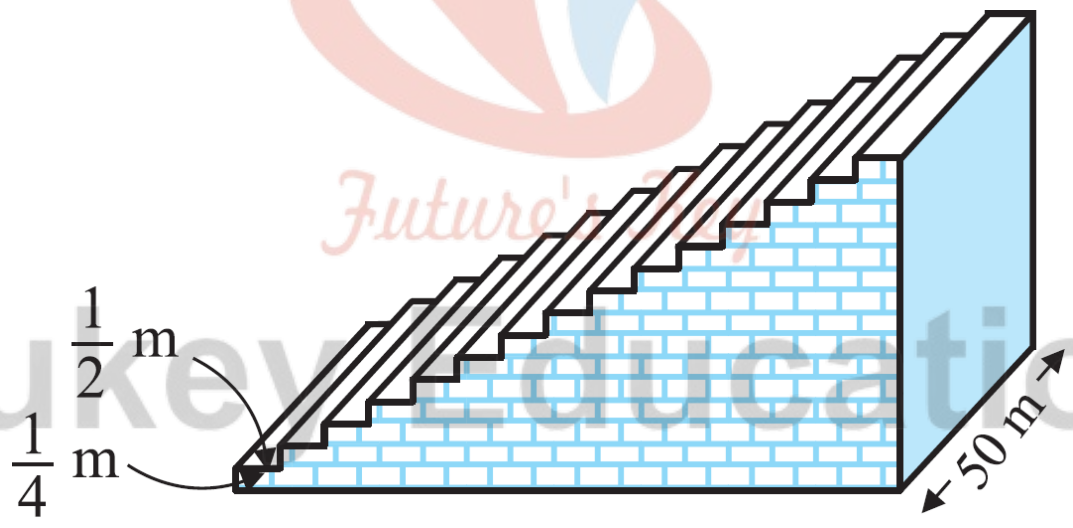
$$\Rightarrow x = \pm\sqrt{49 \times 25}$$

$$\Rightarrow x = \pm(7 \times 5) = \pm 35$$

परन्तु x एक ऋणात्मक संख्या नहीं हो सकता, $x = 35$

प्रश्न 5 एक फुटबॉल के मैदान में एक छोटा चबूतरा है जिसमें 15 सीढियाँ बनी हुई हैं। इन सीढियों में से प्रत्येक की लंबाई 50m है वह ठोस कंक्रीट (concrete) की बनी है प्रत्येक सीढ़ी में $\frac{1}{4}$ m की चौड़ाई है और $\frac{1}{2}$ m का फैलाव (चौड़ाई) है। (देखिए आकृति 5.8)। इस चबूतरे को बनाने में लगी कंक्रीट का कुल आयतन परिकलित कीजिए।

[संकेत : पहली सीढ़ी को बनाने में लगी कंक्रीट का आयतन = $\frac{1}{4} \times \frac{1}{2} \times 50m^3$ है।]



उत्तर-

पहली सीढ़ी के लिए:

$$\text{लम्बाई} = 50 \text{ मी.},$$

$$\text{चौड़ाई} = 1 \text{ मी. और ऊँचाई} = 1 \text{ मी.}$$

∴ पहली सीढ़ी को बनाने में लगी कंक्रीट का आयतन

$$= \text{लम्बाई} \times \text{चौड़ाई} \times \text{ऊँचाई}$$

$$= 50 \times \frac{1}{2} \times \frac{1}{4} \text{ मी.}$$

दूसरी सीढ़ी के लिए:

$$\text{लम्बाई} = 50 \text{ मी.}$$

$$\text{चौड़ाई} = \frac{1}{2} \text{ मी.}$$

$$\text{और ऊँचाई} = \left(\frac{1}{4} + \frac{1}{4} \right) \text{ मी.} = \left(2 \times \frac{1}{4} \right) \text{ मी.}$$

∴ दूसरी सीढ़ी को बनाने में लगी कंक्रीट का आयतन

$$= \text{लम्बाई} \times \text{चौड़ाई} \times \text{ऊँचाई}$$

$$= 50\text{m} \times \frac{1}{2}\text{m} \times \left(\frac{1}{4} \times 2 \right)\text{m}$$

$$= \left(\frac{25}{4} \times 2 \right) \text{ मी.}^3$$

तीसरी सीढ़ी के लिए:

$$\text{लम्बाई} = 50 \text{ मी.},$$

$$\text{चौड़ाई} = \frac{1}{2} \text{ मी. और}$$

$$\text{ऊँचाई} = \left(\frac{1}{4} + \frac{1}{4} + \frac{1}{4} \right) \text{ मी.} = \left(\frac{1}{4} \times 3 \right) \text{ मी.}$$

∴ तीसरी सीढ़ी को बनाने में लगी कंक्रीट का आयतन = लम्बाई × चौड़ाई × ऊँचाई

$$= 50\text{m} \times \frac{1}{2}\text{m} \times \left(\frac{1}{4} \times 3 \right)\text{m}$$

$$= \left(\frac{25}{4} \times 3 \right)$$

इस प्रकार, पहली, दूसरी, तीसरी, पन्द्रहवीं सीढ़ियों को बनाने में लगे कंक्रीट का आयतन (मी.³ में) क्रमशः

$$\left(\frac{25}{4} \times 1 \right), \left(\frac{25}{4} \times 2 \right), \left(\frac{25}{4} \times 3 \right), \dots, \left(\frac{25}{4} \times 15 \right)$$

स्पष्ट है कि ये संख्याएँ एक A.P. में हैं जिसमें

$$\text{प्रथम पद (a)} = \frac{25}{4}$$

$$\text{सार्व अन्तर (d)} = \frac{25}{2} - \frac{25}{4} = \frac{25}{4}$$

$$\text{पदों की संख्या (n)} = 15$$

∴ $S_n = \frac{n}{2} [(2a) + (n - 1)d]$ का प्रयोग करने पर, हमें प्राप्त होता है:

$$S_{15} = \frac{15}{2} \left[2 \left(\frac{25}{4} \right) + (15 - 1) \times \frac{25}{4} \right]$$

$$= \frac{15}{2} \left[\frac{25}{2} + 14 \times \frac{25}{4} \times \frac{1}{2} \right]$$

$$= \frac{15}{2} \times \frac{25}{2} \left[1 + \frac{14}{2} \right]$$

$$= \frac{375}{4} \times 8$$

$$= 375 \times 2 = 750$$

= 15 सीढियों के बनाने में लगे कंक्रीट का आयतन 750 मी.³ है।

अतः कंक्रीट का अभीष्ट आयतन = 750 मी.³



Fukey Education